

Руководство по эксплуатации 411152.991-2019-РЭ

Однофазного многофункционального счетчика

РОТЕК РТМ-01



Версия 2.5.3

Оглавление

1. Описание устройства.....	4
1.1. Общий вид.....	4
1.2. Функциональное описание	4
1.3. Характеристики	5
1.4. Определение типа.....	11
1.5. Принцип измерения.....	12
1.5.1. Общее описание.....	12
1.5.2. Обработка сигналов.....	13
1.6. Реле управления нагрузкой.....	15
1.7. Программное обеспечение.....	15
2. Безопасность.....	16
2.1. Информация о безопасности.....	16
2.2. Обязанности	16
2.3. Правила безопасности	17
3. Счетчики со встроенным дисплеем (Тип 1)	18
3.1. Корпус.....	18
3.2. Лицевая панель	19
3.3. Элементы управления	20
3.4. Дисплей	21
3.4.1. Основная схема	21
3.4.2. Символы дисплея.....	21
3.4.3. Режимы индикации.....	23
3.4.3.1. Навигация по индикации на экране дисплея	24
3.4.3.2. Индикация при отключении внешнего питания	24
3.4.4. Коды OBIS отображаемых значений.....	24
3.5. Управление реле нагрузки	25
3.6. Выходные контакты реле.....	26
3.7. Размеры.....	26
3.8. Силовые контакты	27
3.9. Схема подключения	27
4. Счетчики со встроенным дисплеем (Тип 2)	28
4.1. Корпус	28
4.2. Лицевая панель	29
4.2.1. Элементы управления	30
4.3. LCD дисплей	31
4.3.1. Описание LCD дисплея.....	31
4.3.2. Отображение событий самодиагностики	33
4.4. Управление нагрузкой	33
4.4.1. Управление реле с помощью клавиши	34
4.4.2. Кнопка блокировки реле	34
4.5. Размеры	36
4.6. Силовые контакты.....	36
4.7. Схема подключения	37
5. Счетчики с выносным дисплеем (сплит-исполнение).....	38
5.1. Корпус.....	38
5.2. Контактная панель.....	39
5.3. Схема подключения к силовой сети	39
5.4. Внешнее индикаторное устройство	40
5.4.1. Описание	40
5.4.2. LCD дисплей	41
5.4.3. Режимы работы индикаторного устройства	41
5.5. Интерфейсы.....	43
5.5.1. Оптический интерфейс	43
5.5.2. Интерфейсы для удаленного подключения	43
5.6. Монтаж.....	44
5.7. Подключение питания	44

6. Инсталляция оборудования	45
6.1. Введение	45
6.2. Перед установкой.....	46
6.3. Монтаж.....	46
6.4. Подключение к сети питания.....	47
6.4.1. Подключение фазного и нейтрального проводов	47
6.4.2. Соединение входов и выходов.....	48
6.4.2. Проверка фазных соединений и вводных/выводных соединений	50
6.5. Ввод в эксплуатацию и проверка работоспособности.....	50
6.6. Подключение дополнительных устройств по шине M-Bus (опция).....	51
6.7. Демонтаж счетчика	51
7. Дополнительные возможности управления	52
7.1. Инициативный выход	52
7.2. Ретранслятор (опционально).....	54
8. Обслуживание	55
8.1. Сервис.....	55
8.2. Поиск неисправностей	55
8.2.1. Коды ошибок.....	55
9. Вывод из эксплуатации и утилизация.....	58
9.1. Вывод из эксплуатации	58
9.2. Утилизация.....	58

1. Описание устройства

1.1 Общий вид

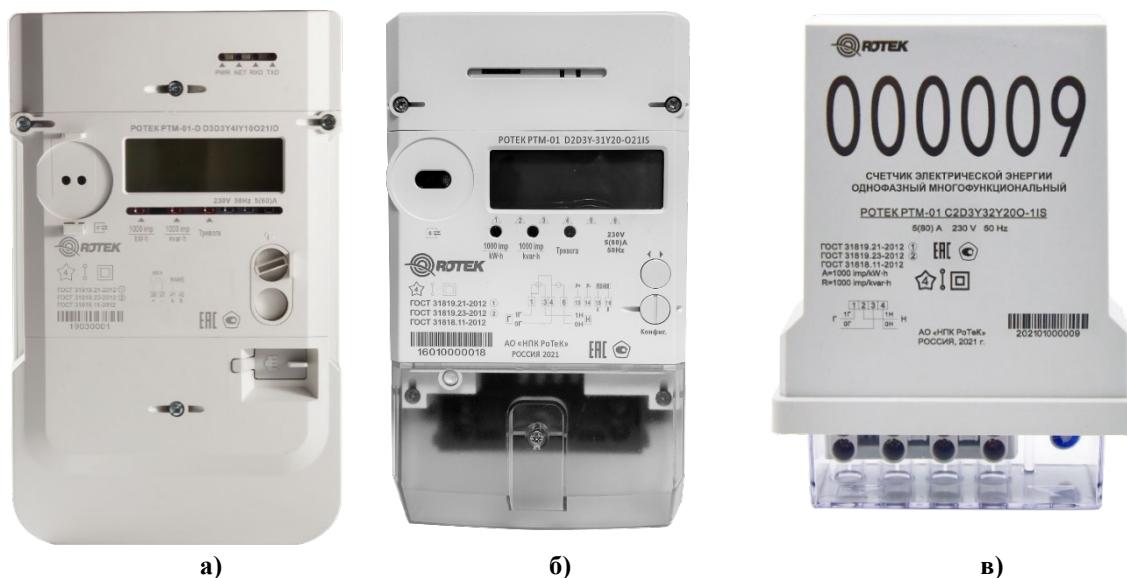


Рисунок 1.1 Основной вид счетчика PTM-01:

а) со встроенным дисплеем (Тип 1);

б) со встроенным дисплеем (Тип 2)

в) с выносным дисплеем (сплит-исполнение)

1.2 Функциональное описание

РОТЕК PTM-01 представляет собой линейку однофазных многофункциональных счетчиков электроэнергии, предназначенных для измерения активной и реактивной электрической энергии в однофазных цепях переменного тока. В состав линейки РОТЕК PTM-01 входят счетчики со встроенным дисплеем двух типов (Тип 1 и Тип 2) и выносным дисплеем (сплит-исполнение).

Счетчики рассчитаны на широкое применение в интеллектуальных энергосистемах. Благодаря поддержке функций интеллектуального управления энергопотреблением, а также коммуникационным возможностям с использованием интерфейсов 2G/3G/4G/, NB-IoT, PLC/RF, LoRaWAN, Wi-SUN, Ethernet счетчики РОТЕК могут быть легко присоединены к системам АИИС КУЭ, в том числе к ПО ИВК «ПИРАМИДА-Сети», «ПИРАМИДА 2.0», «Телескоп».

Счетчики РОТЕК PTM-01 соответствуют требованиям действующего законодательства в области минимального набора функций, указанных в ПП РФ №890 от 19.06.2020, а также обеспечивают индивидуальный и общедомовой коммерческий учет электроэнергии согласно ПП РФ №442 от 04.05.2012.

Интеграция с ПО ИВК «ПИРАМИДА-Сети», «ПИРАМИДА 2.0» и «Телескоп» выполнена в соответствии с СТО 34.01-5.1-006-2019 ПАО «Россети» «ПРИБОРЫ УЧЕТА ЭЛЕКТРИЧЕСКОЙ ЭНЕРГИИ Требования к информационной модели обмена данными (версия 2)», по стандартным открытым протоколам информационного обмена DLMS/СПОДЭС.

Также, АО «НПК РоТеК», являясь разработчиком и производителем приборов учёта РОТЕК РТМ-01, при использовании информационной модели, отличной от СПОДЭС, согласно пп. 8.6 СТО 34.01-5.1-001-2014, предоставляет драйвер для информационного взаимодействия ПО ИВК «ПИРАМИДА-Сети» с приборами учёта РОТЕК РТМ-01.

По требованию Заказчика на прибор учёта электрической энергии возможно добавление на корпус QR-кода, в котором будет записана информация о дате выпуска прибора, производителе и номере прибора учёта, считываемый стандартным приложением на смартфоне, планшете или ином мобильном устройстве.

1.3 Характеристики

Функциональные характеристики счетчика РОТЕК РТМ-01:

- Измерение активной и реактивной энергии в двух направлениях в 4-х квадрантах с индикацией данных о тарифе.
- Многотарифный учет электроэнергии, до 4-х тарифов.
- Измерение показателей качества электроэнергии (ПКЭ) в соответствии с классом «S» характеристики процесса измерений ГОСТ 30804.4.30-2013: отклонение напряжения, отклонение частоты сети, перерывы электроснабжения. Анализ качества электроэнергии на соответствие нормам качества по ГОСТ 32144-2013.
- Ведение времени независимо от наличия напряжения в питающей сети (непрерывный, без сбоев, отсчет текущего времени при пропадании основного питания и питания от дополнительного источника) с абсолютной погрешностью хода внутренних часов не более 5 секунд в сутки, возможность смены часового пояса. ПУ оснащён встроенными часами реального времени, независимыми от наличия напряжения в питающей сети (питающихся как от сети, так и от встроенного основного (или дополнительного) элемента питания). Имеется возможность изменения часового пояса в приборе учёта электроэнергии, в котором он будет установлен, с возможностью считывания указанной информации с уровня ИВКЭ и ИВК.
- Возможность синхронизации и коррекции времени с внешним источником сигналов точного времени (внешняя ручная (по внешней команде через интерфейсы связи) и автоматическая коррекция/синхронизация времени).
- Возможность учёта активной и реактивной энергии с фиксацией на конец программируемых расчетных периодов и по не менее чем 4 программируемым тарифным зонам с не менее чем 4 диапазонами суммирования в каждом (далее – тарифное расписание).
 - Измерение и вычисление:
 - фазного напряжения;
 - фазного тока;
 - активной, реактивной и полной мощности;
 - значения тока в нулевом проводе
 - небаланса токов в фазном и нулевом проводах
 - частоты электрической сети;
- Фиксирование нарушения индивидуальных параметров качества электроснабжения (погрешность измерения параметров соответствует классу S согласно ГОСТ 30804.4.30-2013).
- Контроль наличия внешнего магнитного поля.
- Отображение на встроенном (или выносном) цифровом дисплее:
 - текущих даты и времени;
 - текущих значений потребленной электрической энергии суммарно и по тарифным зонам;
 - текущих значений активной и реактивной мощности, напряжения, тока и частоты;
 - значения потребленной электрической энергии на конец последнего программируемого расчетного периода суммарно и по тарифным зонам;
 - индикатора режима приема и отдачи электрической энергии;
 - индикатора факта нарушения индивидуальных параметров качества электроснабжения;

- индикатора вскрытия электронных пломб на корпусе и клеммной крышке прибора учета электрической энергии;
- индикатора факта события воздействия магнитных полей со значением модуля вектора магнитной индукции свыше 150 мТл (пиковое значение) на элементы прибора учета электрической энергии;
- индикатора неработоспособности прибора учета электрической энергии вследствие аппаратного или программного сбоя.
- Отображение информации в единицах величин, допущенных к применению в Российской Федерации Положением о единицах величин, допускаемых к применению в Российской Федерации, утвержденным постановлением Правительства Российской Федерации от 31 октября 2009 г. № 879 «Об утверждении Положения о единицах величин, допускаемых к применению в Российской Федерации» (обозначение активной электрической энергии – в кВт·ч, реактивной – в кВАр·ч).
- Визуализация индикации функционирования работоспособного состояния на корпусе и выносном дисплее (для счетчиков в сплит-исполнении). В качестве индикаторов функционирования допускается использование мигающего сегмента дисплея или светодиодных индикаторов активной/реактивной энергии. Период работы индикатора описан в документации на прибор.
- Наличие 2-х интерфейсов связи (оптического для локального подключения и радиоканала и/или PLC для организации удаленного канала связи).
- Наличие интерфейса RS-485 (или Ethernet) для счетчиков со встроенным дисплеем;
- Защита от несанкционированного доступа:
 - идентификация и аутентификация пользователей;
 - контроль доступа;
 - контроль целостности;
 - регистрация событий безопасности в журнале событий.
- Фиксация несанкционированного доступа к прибору учета посредством энергонезависимой электронной пломбы (датчики вскрытия клеммной крышки, крышки коммуникационного отсека и вскрытия корпуса).
- Фиксация воздействия постоянного или переменного магнитного поля с указанием даты и времени воздействия со значением модуля вектора магнитной индукции свыше 150 мТл (пиковое значение).
- Возможность локального и удаленного программирования изменяемых параметров приборов учета при помощи цифровых интерфейсов (запись лимитов потребления, тарифных расписаний).
- Ведение журнала событий в объеме не менее чем на 500 записей в отдельные выделенные сегменты энергонезависимой памяти (с указанием даты и времени).
- Регистрация в журнале результатов нарушения индивидуальных параметров качества электроснабжения.
- Ежесуточное тестирование блоков ПУ (памяти, часов, системы тактирования и т.д.). Если в процессе тестирования возникли ошибки, в журнал самодиагностики записывается информация о сбое (при успешном тестировании запись в журнал не требуется);
- Фиксация в журнале следующих событий:
 - дата и время вскрытия клеммной крышки;
 - дата и время вскрытия корпуса прибора учета электрической энергии;
 - дата, время и причина включения и отключения встроенного коммутационного аппарата;
 - дата и время последнего перепрограммирования;
 - дата, время, тип и параметры выполненной команды;
 - попытка доступа с неуспешной идентификацией и (или) аутентификацией;
 - попытка доступа с нарушением правил управления доступом;
 - попытка несанкционированного нарушения целостности программного обеспечения и параметров;

- изменение направления перетока мощности;
 - дата и время воздействия постоянного или переменного магнитного поля со значением модуля вектора магнитной индукции свыше 150 мТл (пиковое значение) с визуализацией индикации;
 - факт связи с прибором учета электрической энергии, приведшей к изменению параметров конфигурации, режимов функционирования (в том числе введение полного и (или) частичного ограничения (возобновления) режима потребления электрической энергии (управление нагрузкой);
 - дата и время отклонения напряжения в измерительных цепях от заданных пределов;
 - отсутствие напряжения либо значение напряжения ниже запрограммированного порога с фиксацией времени пропадаания и восстановления напряжения;
 - превышение соотношения величин потребления активной и реактивной мощности;
 - небаланс тока в нулевом и фазном проводе,
 - превышение заданного предела мощности.
- Функция автоматической самодиагностики, формирование по результатам обобщенного события или каждого факта события.
 - Возможность синхронизации времени с изменением текущих значений времени и даты и фиксацией в журнале событий значений времени до и после коррекции (либо величины коррекции времени, на которую было скорректировано значение).
 - Наличие встроенного реле управления нагрузкой (для полного или частичного ограничения режима потребления электроэнергии).
 - Возможность приостановления или ограничения предоставления коммунальной услуги путем фиксации реле в положении «отключено» непосредственно на приборе учета, в следующих случаях:
 - запрос интеллектуальной системы учета;
 - превышение заданных в приборе учета электрической энергии пределов параметров электрической сети;
 - превышение заданного в приборе учета электрической энергии предела электрической энергии (мощности);
 - несанкционированный доступ к прибору учета (вскрытие клеммной крышки, вскрытие корпуса и воздействие постоянным и переменным магнитным полем).
 - Возможность возобновления подачи электрической энергии по запросу интеллектуальной системы учета, в том числе путем фиксации встроенного реле в положении «включено» непосредственно на приборе учета.
 - Хранение профиля принятой и отданной активной и реактивной энергии (мощности) с программируемым интервалом времени интегрирования от 1 минуты до 60 минут и периодом хранения не менее 90 суток (при времени интегрирования 30 минут).
 - Хранение в энергонезависимом запоминающем устройстве прибора учета показаний общих и по зонам суток:
 - на начало текущего и предыдущего дня,
 - на начало каждого месяца на глубину не менее 12 месяцев от текущей даты.
 - Возможность дистанционного сбора показаний и графиков нагрузки с верхнего уровня за произвольный период в пределах глубины хранения данных в энергонезависимой памяти приборов учета электроэнергии по команде оператора.
 - Хранение в энергонезависимом запоминающем устройстве прибора учета значения активной (приём, отдача) и реактивной (положительная, отрицательная) электроэнергии с нарастающим итогом, а также запрограммированных параметров с нарастающим итогом суммарно и отдельно по тарифам, фиксированных на начало каждых суток (00 часов 00 минут

00 секунд) с циклической перезаписью начиная с самого раннего значения. Хранение 36-ти предыдущих программируемых расчетных периодов.

- Хранение журнала событий в энергонезависимой памяти, регистрация фактов изменения (искажения) информации, влияющих на информацию о количестве и иных параметрах электрической энергии, а также фактов изменения (искажения) программного обеспечения прибора учета электрической энергии.
- Возможность организации информационного обмена с помощью защищенных протоколов DLMS/СПОДЭС с интеллектуальной системой учета, в том числе передачи показаний, предоставления информации о результатах измерения количества и иных параметров электрической энергии, передачи журналов событий и данных о параметрах настройки, а также удаленного управления прибором учета, не влияющего на результаты выполняемых приборами учета измерений, включая:
 - корректировку текущей даты и (или) времени, часового пояса;
 - изменение расписания зонных тарифов;
 - программирование состава и последовательности вывода сообщений и измеряемых параметров на дисплей;
 - программирование параметров фиксации индивидуальных параметров качества электроснабжения;
 - программирование даты начала расчетного периода;
 - программирование параметров срабатывания встроенных реле;
 - изменение паролей доступа к параметрам;
 - изменение ключей шифрования;
 - управление реле путем его фиксации в положении «отключено».
- Разграничение по уровням доступа для всех цифровых интерфейсов.
- Возможность передачи зарегистрированных событий в интеллектуальную систему учета по инициативе прибора учета в момент их возникновения (инициативный выход), конфигурирование состава событий.
- Возможность физической (аппаратной) блокировки срабатывания встроенного реле управления нагрузкой.
- Отсутствие необходимости в дополнительном электропитании для выполнения всех функций, в том числе, для встроенных модулей передачи данных и цифровых интерфейсов.

Конструкция прибора учета обеспечивает удобство подключения электрических силовых кабелей, кабеля внешней антенны без их повреждения.

Отсек установки SIM карты имеет возможность пломбирования и допускает установку и замену SIM карты без нарушения пломб предприятия изготовителя. Для замены SIM карты не требуется демонтаж прибора учета.

В разработке (вступит в силу с 01.01.2023г.):

При наступлении критических событий формируется инициативное сообщение о возникновении нового состояния. В случае мгновенного отключения питания счетчика событие о таком режиме работы формируется и записывается в память с помощью соответствующего схемотехнического решения. После включения питания выдается инициативное сообщение с сохранённым состоянием событий. При непрерывном отсутствии питания более 10 часов после возобновления подачи напряжения от прибора учета на уровень ИВК передается инициативное сообщение с указанием даты и времени начала и окончания аварийного режима работы и также продолжительность времени (в часах) отсутствия питания.

Технические характеристики счетчика РОТЕК РТМ-01

Наименование параметра	1-фазный прибор учета непосредственного включения в сплит-исполнении (для установки на опору ВЛ), с выносным дисплеем	1-фазный прибор учета (статический прямого включения)
Тип включения цепей: напряжения/тока	Непосредственное / непосредственное	Непосредственное / непосредственное
Номинальное напряжение $U_{ном}$, В	1×230	1×230
Предельный рабочий диапазон напряжений, В	от $0,75 \cdot U_{ном}$ до $1,2 \cdot U_{ном}$	от $0,75 \cdot U_{ном}$ до $1,2 \cdot U_{ном}$
Базовый ток I_b / Номинальный ток I_n , А	5	5
Максимальный ток $I_{макс}$, А	80	80
Номинальное значение частоты сети, Гц -	50±0,5	50±0,5
Диапазон измерения фазного напряжения переменного тока, В	от $0,75 \cdot U_{ном}$ до $1,2 \cdot U_{ном}$	от $0,75 \cdot U_{ном}$ до $1,2 \cdot U_{ном}$
Точность измерения активной/реактивной энергии, в соответствии с ГОСТ 31819.21-2012 ГОСТ 31819.23-2012 ГОСТ 31818.11-2012	1,0/2.0	1,0/2.0
Пределы допускаемой основной относительной погрешности измерения фазного / линейного напряжения переменного тока, %	±1,0	±1,0
Пределы допускаемой основной относительной погрешности измерения силы переменного тока, %	±1,0	±1,0
Количество тарифов	4	4
Расстояние связи между выносным дисплеем и ПУ, не менее	25	-
Степень защиты по ГОСТ 14254-96	IP64	IP54
Средняя наработка счетчика на отказ, ч	250000	250000
Средний срок службы, лет	30	30
Интервал между поверками, лет	16	16
Условия работы: - температура окружающего воздуха - относительная влажность при температуре окружающего воздуха 25 °С, %	-40°С...+70°С до 98	-40°С...+70°С до 98
Дистанционное управление нагрузкой с помощью встроенного реле	да	да
Наличие нормируемого измерения показателей качества (контроль отклонения напряжения и частоты)	да	да
Наличие контроля тока в нейтральном проводе	да	да
Скорость передачи данных через оптопорт	9600 бит/с	9600 бит/с
Скорость передачи данных через интерфейс NB-IoT / LTE CAT-NB, не менее	25000 бит/с	25000 бит/с
Коммуникационные возможности	GSM/GPRS, NB-IoT / LTE CAT-NB, NB-IoT / LTE CAT-NB / GPRS / GSM RF433, RF868 mesh,	GSM/GPRS, NB-IoT / LTE CAT-NB, NB-IoT / LTE CAT-NB / GPRS / GSM RF433, RF868 mesh,

	G3PLC, G3PLC+RF mesh, LoRaWAN, Wi-SUN mesh Ethernet	G3PLC, G3PLC+RF mesh, LoRaWAN, Wi-SUN mesh Ethernet
Интерфейсы связи GSM, LTE:		
Поддержка гибридных модулей передачи данных NB IoT / LTE CAT-NB / GPRS / GSM	да	да
Скорость передачи данных через интерфейс NB-IoT / LTE CAT-NB, не менее	25000 бит/с	25000 бит/с
Поддержка протокола GPRS в базовом режиме и протокола GSM в резервном режиме.	да	да
Возможность программного выбора режимов сервера или клиента	да	да
Поддержка стандартных SIM карт (mini-SIM (2FF)) любого оператора связи.	2x SIM 2FF (e-SIM и SIM-chip опционально)	да

LED индикация

LED Индикатор	Описание
SGN (Желтый)	<p>Состояние</p> <p>Поиск сети Режим online Передача данных</p> <p>Режимы индикации:</p> <p>Период 2с: 0,2с вкл., 1,8с выкл. Период 2с: 1.8с вкл., 0,2с выкл. Период 0.2с: 0.1с вкл., 0.1с выкл.</p>
RUN (Зеленый)	<p>Включенный индикатор соответствует нормальной работе управляющего процессора (CPU).</p> <p>Режимы индикации:</p> <p>А. Мигание 3 раза в течение 2с, затем пауза 2с – модем в режиме передачи данных, подключение к сети отсутствует.</p> <p>В. 0.3 вкл./0.3с выкл. – модем в режиме передачи данных и успешно подключен к сети. Модем готов к обмену данными с удаленной стороной.</p> <p>С. Индикатор выкл. – модем в нерабочем режиме</p>

1.4 Определение типа

Точная конфигурация счетчиков РОТЕК РТМ-01 указана в виде типового обозначения, нанесенного на табличке устройства¹. Данное типовое обозначение может быть считано с помощью измерительной системы.

Структура условного обозначения:

Пример: РОТЕК РТМ-01	X ²	D	1	D	3	Y	-3	I	Y	0	0	-O	2	1	I	D																																																																											
Произвольная латинская буква для внутреннего использования заводом-изготовителем (например, обозначение заказчика)		X																																																																																									
Вид крепления: Для установки на три винта Стандарт DIN Для установки на опору (сплит исполнение)		B D C																																																																																									
Напряжение и сила тока		1 2 3 4																																																																																									
230В, 100 А 230В, 80 А 230В, 60 А 230В, 6 А Резервный																																																																																											
Класс точности:		A B C D F G																																																																																									
Активный, Класс 2 по ГОСТ 31819.21-2012 Активный, Класс 1 по ГОСТ 31819.21-2012 Активный, Класс 2 по ГОСТ 31819.21-2012. Реактивный, Класс 2 по ГОСТ 31819.23-2012 Активный, Класс 1 по ГОСТ 31819.21-2012, Реактивный, Класс 2 по ГОСТ 31819.23-2012 Активный, Класс 2 по ГОСТ 31819.21-2012, Реактивный, Класс 1 по ГОСТ 31819.23-2012 Активный, Класс 1 по ГОСТ 31819.21-2012, Реактивный, Класс 1 по ГОСТ 31819.23-2012 Резервный																																																																																											
Постоянная счетчика:		1 2 3 4																																																																																									
400 800 1000 1600 Резервный																																																																																											
Измерение тока нейтрали:		Y N																																																																																									
Да Нет																																																																																											
Вид клеммной крышки:		1 2 3 4																																																																																									
Длинная прозрачная клеммная крышка Длинная непрозрачная клеммная крышка Короткая прозрачная клеммная крышка Короткая непрозрачная клеммная крышка Резервный																																																																																											
Вспомогательные источники питания:		I E S 1 2 3 F																																																																																									
Внутренняя батарея Внешняя батарея Суперконденсатор Внутренняя + внешняя батареи Внутренняя батарея + суперконденсатор Внешняя батарея + суперконденсатор Внутренняя батарея + внешняя батареи + суперконденсатор Резервный																																																																																											
Примечания:																																																																																											
1. Отсутствие буквы кода означает отсутствие соответствующей функции																																																																																											
2. Латинская буква после "РОТЕК РТМ-01" может отсутствовать в коде условного обозначения																																																																																											
<table border="1"> <tr> <td colspan="2">Протокол связи</td> </tr> <tr> <td>D</td> <td>DLMS</td> </tr> <tr> <td>S</td> <td>SPODES</td> </tr> <tr> <td></td> <td>Резервный</td> </tr> <tr> <td colspan="2">Антенна (При необходимости)</td> </tr> <tr> <td>N</td> <td>Нет</td> </tr> <tr> <td>I</td> <td>Внутренн.</td> </tr> <tr> <td>E</td> <td>Внешн.</td> </tr> <tr> <td colspan="2">Модуль связи</td> </tr> <tr> <td>1</td> <td>GPRS (GSM, NB-IoT)</td> </tr> <tr> <td>2</td> <td>3G</td> </tr> <tr> <td>3</td> <td>4G</td> </tr> <tr> <td>4</td> <td>PLC</td> </tr> <tr> <td>5</td> <td>RF (RF mesh, LoRaWAN, Wi-SUN, Wi-Fi)</td> </tr> <tr> <td>4+5</td> <td>PLC+RF совмещённый модем</td> </tr> <tr> <td>6</td> <td>Резервный</td> </tr> <tr> <td colspan="2">Локальный интерфейс:</td> </tr> <tr> <td>1</td> <td>1 канал P1</td> </tr> <tr> <td>2</td> <td>RS-485</td> </tr> <tr> <td></td> <td>Резервный</td> </tr> <tr> <td colspan="2">Вид интерфейса:</td> </tr> <tr> <td>O</td> <td>Оптический интерфейс</td> </tr> <tr> <td>I</td> <td>Инфракрасный интерфейс</td> </tr> <tr> <td>N</td> <td>Нет</td> </tr> <tr> <td></td> <td>Резервный</td> </tr> <tr> <td colspan="2">Вспомогательное реле:</td> </tr> <tr> <td>0</td> <td>Нет</td> </tr> <tr> <td>1</td> <td>1</td> </tr> <tr> <td>2</td> <td>2</td> </tr> <tr> <td colspan="2">Реле</td> </tr> <tr> <td>0</td> <td>Нет</td> </tr> <tr> <td>1</td> <td>60 А</td> </tr> <tr> <td>2</td> <td>80 А</td> </tr> <tr> <td>3</td> <td>100 А</td> </tr> <tr> <td></td> <td>Резервный</td> </tr> <tr> <td colspan="2">Подсветка LCD:</td> </tr> <tr> <td>N</td> <td>Нет</td> </tr> <tr> <td>Y</td> <td>Да</td> </tr> </table>																Протокол связи		D	DLMS	S	SPODES		Резервный	Антенна (При необходимости)		N	Нет	I	Внутренн.	E	Внешн.	Модуль связи		1	GPRS (GSM, NB-IoT)	2	3G	3	4G	4	PLC	5	RF (RF mesh, LoRaWAN, Wi-SUN, Wi-Fi)	4+5	PLC+RF совмещённый модем	6	Резервный	Локальный интерфейс:		1	1 канал P1	2	RS-485		Резервный	Вид интерфейса:		O	Оптический интерфейс	I	Инфракрасный интерфейс	N	Нет		Резервный	Вспомогательное реле:		0	Нет	1	1	2	2	Реле		0	Нет	1	60 А	2	80 А	3	100 А		Резервный	Подсветка LCD:		N	Нет	Y	Да
Протокол связи																																																																																											
D	DLMS																																																																																										
S	SPODES																																																																																										
	Резервный																																																																																										
Антенна (При необходимости)																																																																																											
N	Нет																																																																																										
I	Внутренн.																																																																																										
E	Внешн.																																																																																										
Модуль связи																																																																																											
1	GPRS (GSM, NB-IoT)																																																																																										
2	3G																																																																																										
3	4G																																																																																										
4	PLC																																																																																										
5	RF (RF mesh, LoRaWAN, Wi-SUN, Wi-Fi)																																																																																										
4+5	PLC+RF совмещённый модем																																																																																										
6	Резервный																																																																																										
Локальный интерфейс:																																																																																											
1	1 канал P1																																																																																										
2	RS-485																																																																																										
	Резервный																																																																																										
Вид интерфейса:																																																																																											
O	Оптический интерфейс																																																																																										
I	Инфракрасный интерфейс																																																																																										
N	Нет																																																																																										
	Резервный																																																																																										
Вспомогательное реле:																																																																																											
0	Нет																																																																																										
1	1																																																																																										
2	2																																																																																										
Реле																																																																																											
0	Нет																																																																																										
1	60 А																																																																																										
2	80 А																																																																																										
3	100 А																																																																																										
	Резервный																																																																																										
Подсветка LCD:																																																																																											
N	Нет																																																																																										
Y	Да																																																																																										

1.5 Принцип измерения

1.5.1 Общее описание

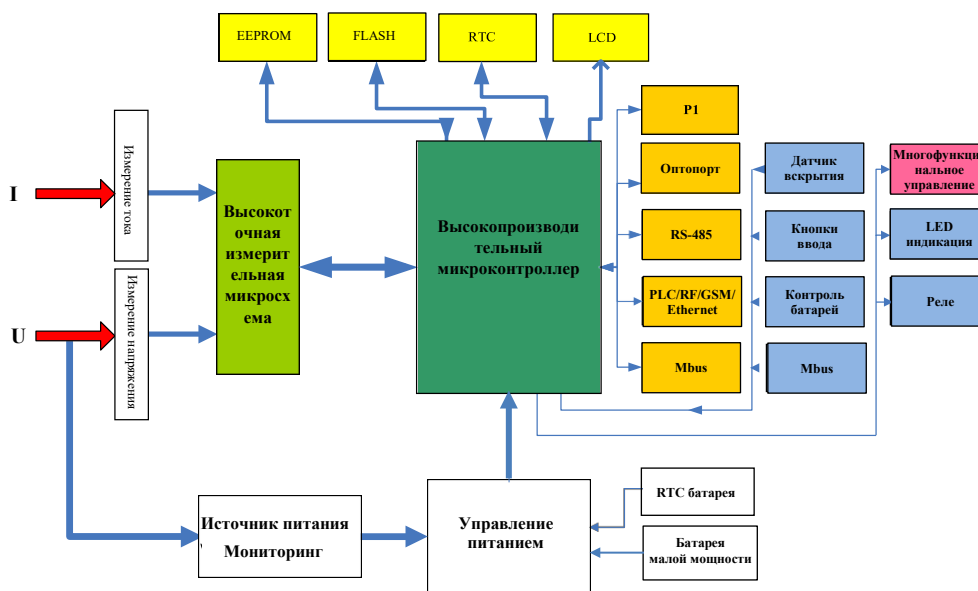


Рисунок 1.2 Блок-схема

Входы

Основными входами счетчика являются:

- Фазное соединение L1 и нейтраль, назначение которых:
 - Измерение электроэнергии;
 - Подача электроэнергии к счетчику;
 - Питание модулей связи 2G/3G/4G/LTE, PLC/RF, LoRa, и др.
- Клавиша дисплея;
- Многофункциональная клавиша;
- Проводной интерфейс M-Bus с возможностью поддержки до 4-х ведомых устройств (опция).

Выходы

Основные выходы счетчика приведены ниже:

- Дисплей LCD для индикации показаний, в том числе по зонным тарифам, и соответствующего кода OBIS;
- Оптический импульсный выход (красный цвет LED, для активной и реактивной энергии);
- Сигнал аварии (красный цвет LED);
- Канал P1 (RJ21, опция);
- Оптический интерфейс для автоматического локального считывания данных с помощью оптической головки;
- Интерфейс связи PLC (опция).

Питание

Электронные узлы счетчика питаются от преобразователя напряжения сети. В случае отсутствия питания в сети при помощи контроллера напряжения обеспечивается гарантия безопасного хранения базы данных счетчика и управление повторным запуском при восстановлении питающего напряжения.

Память Параметры счетчика хранятся в энергонезависимой памяти (FLASH и EEPROM), которая защищает данные при отказе основного источника питания.

Защита памяти реализуется с помощью алгоритма хеширования, который сравнивает вычисленное значение хэша с эталонным, которое должно быть записано в памяти центрального микроконтроллера и защищено от возможности изменения.

1.5.2 Обработка сигналов

Калибровка	Измерительная система калибруется в процессе изготовления счетчика. Данные о калибровке хранятся в энергонезависимой памяти (EEPROM) и не могут быть изменены.
Начальное детектирование	Высокоточная измерительная микросхема сравнивает измеренную мощность с минимальной стартовой мощностью. Сигналы передаются для суммирования только в случае превышения минимальной стартовой мощности.
Измеренные величины	<p>Следующие значения электроэнергии могут быть измерены и сохранены в памяти:</p> <p>Активная энергия (A)</p> <p>Реактивная энергия (R)</p> <p>Полная энергия (VA)</p> <p>Сигналы +A и +R вычисляются методом суммирования измеренной потребленной (импортированной) активной и реактивной энергии.</p> <p>Сигналы -A и -R вычисляются методом суммирования измеренной отданной (экспортированной) активной и реактивной энергии.</p> <p>Значения абсолютной активной и реактивной энергии вычисляются методом суммирования по модулю значений $+A + -A$ и $+R + -R$, соответственно.</p> <p>Тип энергии: кВтч, кВАр·ч, кВА·ч</p> <p>Направление: Импорт, экспорт, \pm активная и реактивная энергия, энергия по квадрантам</p> <p>Мгновенные значения: Напряжение, ток, частота, активная и реактивная мощность, коэффициент мощности</p>
Измерительные каналы	Всего 9 независимых измерительных каналов. Каждая из измеренных величин относится к одному из данных каналов.
Регистры энергии	Каждый измерительный канал имеет 1 регистр суммарной энергии и 4 связанных с ним регистра учета по тарифам.
Тарифы	Счетчик ведет учет электроэнергии по 4 тарифам.

Четырехквadrантное измерение энергии

Реактивная энергия ($\pm R_c, \pm R_i$) распределяется по 4 квадрантам, как показано ниже:

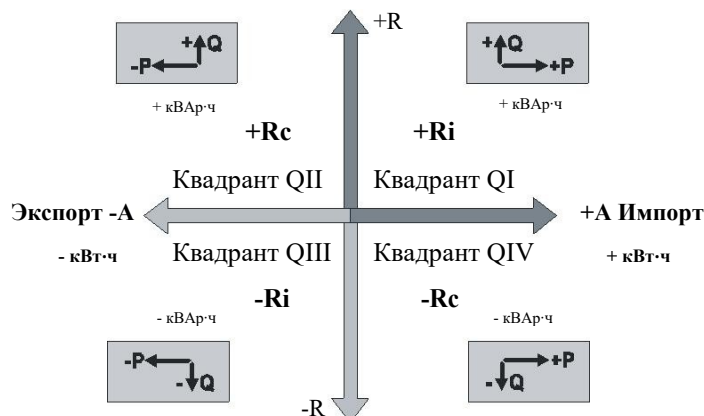


Рисунок 1.3 Четырехквadrантное измерение

Конфигурация каналов: 9 измерительных каналов для регистрации измеряемых величин в соответствии с таблицей ниже:

Описание			Код OBIS
ME1	Импорт активной энергии	+A (QI+QIV)	1.8.0
ME2	Экспорт активной энергии	-A (QII+QIII)	2.8.0
ME3	Импорт реактивной энергии	+R (QI+QII)	3.8.0
ME4	Экспорт реактивной энергии	-R (QIII+QIV)	4.8.0
ME5	Реактивная энергия (QI)	+R _i	5.8.0
ME6	Реактивная энергия (QII)	+R _c	6.8.0
ME7	Реактивная энергия (QIII)	-R _i	7.8.0
ME8	Реактивная энергия (QIV)	-R _c	8.8.0
ME9	Абсолютная активная энергия	+A + -A	15.8.0

Профиль нагрузки

В счетчике поддерживаются 3 профиля нагрузки с возможностью программного выбора временного интервала из ряда 1, 5, 10, 15, 30, 60 мин. Глубина хранения составляет 123 дня при длительности интервала 30 мин.

По умолчанию, в профиль нагрузки записываются следующие объекты:

Описание	Код OBIS
Дата и время	0.0.1.0.0.255
Активная энергия за период записи, импорт	1.0.1.29.0.255
Активная энергия за период записи, экспорт	1.0.2.29.0.255
Реактивная энергия за период записи, импорт	1.0.3.29.0.255
Реактивная энергия за период записи, экспорт	1.0.4.29.0.255

Релейные выходы

Релейный выход 1 (выходы 23 и 24) представляет собой механическое реле, работающее по принципу "замыкание - размыкание" контактов с током нагрузки до 5А с возможностью запоминания крайнего положения.

Релейные выводы счетчиков **РОТЕК РТМ-01** управляются в инверсном режиме.

В инверсном режиме функции реле инвертированы, т.е., реле сообщает о состоянии "открыто"

при его закрытии, наоборот, состояние "закрыто" при его открытии. Аналогичным образом, инвертированное реле откроется после получения команды "закрыто" и закроется после получения команды "открыто".

1.6 Реле управления нагрузкой

В счетчиках **РОТЕК РТМ-01** имеется реле для управления нагрузкой. Реле может управляться вручную с помощью многофункциональной клавиши, дистанционно по командам через любой канал связи, локально за счет функций управления, интегрированных в счетчике.

Функции управления позволяют использовать реле в качестве:

- Ручного выключателя для включения или отключения подачи электроэнергии на объекте;
- Ручного выключателя для включения или отключения подачи электроэнергии на время отсутствия потребителя;
- Отключения подачи электроэнергии потребителю при превышении заданных лимитов мощности и тока в течение указанного периода времени;
- Дистанционного отключения электроэнергии без возможности локального включения, либо дистанционного ограничения максимальной мощности.

В **РТМ-01** реализована возможность аппаратной (физической) блокировки реле при помощи кнопки на корпусе прибора, с возможностью последующего ее опломбирования.



Реле не является основным выключателем

Нельзя применять реле в качестве основного выключателя в целях установки или обслуживания. Реле не оборудовано устройством защиты от короткого замыкания.

1.7 Программное обеспечение

АО «НПК «РоТеК» предоставляет сервисное программное обеспечение (ПО), с помощью которого производится конфигурирование основных функций, параметров и режимов работы счетчика. Сервисное ПО может применяться для перепрограммирования заводских настроек (при необходимости) на этапе инсталляции и в ходе эксплуатационного обслуживания, а также при проведении испытаний и диагностике прибора.



2. Безопасность

2.1. Информация о безопасности

Приборы учета **РОТЕК РТМ-01** соответствуют требованиям к электробезопасности по ГОСТ 22261-94 «Средства измерений электрических и магнитных величин. Общие технические условия (с Изменением № 1)» и ГОСТ 12.2.007.0-75 «Система стандартов безопасности труда (ССБТ). Изделия электротехнические. Общие требования безопасности (с Изменениями N 1, 2, 3, 4), ГОСТ 22261, ГОСТ 31818.11-12, ГОСТ 12.2.091-2012, а также «Правилам устройства электроустановок» утвержденным Министерством энергетики РФ и «Правилам по охране труда при эксплуатации электроустановок», утвержденным Минтруда РФ.

Для обозначения уровня опасности в настоящем документе используются следующие символы, в зависимости от возможности возникновения и серьезности последствий:



Опасность

Указывает на существование прямой угрозы для жизни или получения серьезной травмы.



Предупреждение

Указывает на потенциально опасную ситуацию, которая может привести к незначительным травмам или материальному ущербу.



Примечание

Обозначает общие детали и другую полезную информацию, которая поможет вам в вашей работе.

В дополнение к обозначению степени опасности, информация о безопасности описывает тип и источник угрозы, возможные последствия и мероприятия по защите от опасности

В дополнение к обозначению степени опасности, информация о безопасности описывает тип и источник угрозы, возможные последствия и меры предосторожности.

2.2 Обязанности

Энергосбытовая компания несет ответственность за то, чтобы все лица, работающие с счетчиками:

- Прочитали и поняли соответствующие разделы Руководства по эксплуатации.
- Имели соответствующую квалификацию по выполнению соответствующих работ.
- Строго соблюдали правила безопасности, приведенные в Разделе 2.3.

В частности, энергосбытовая компания несет ответственность за защиту людей, предотвращение материального ущерба и обучение персонала.

Для этой цели компания АО «НПК РоТеК» регулярно проводит обучение по различным продуктам и решениям. Для организации обучения своего персонала, пожалуйста, свяжитесь с представителями компании АО «НПК РоТеК».

2.3 Правила безопасности

При обращении со счетчиками необходимо соблюдать следующие правила безопасности:

- Счетчик должен быть отключен от всех источников напряжения во время монтажа, демонтажа, при открытии клеммной крышки или крышки сменного модуля.
- Контакт с частями счётчика под напряжением может быть смертельно опасен. Поэтому необходимо выключать вводной автомат, а при его отсутствии производить отключение питания от сети путем отсоединения питающих проводов от сети.
- Необходимо соблюдать правила техники безопасности. Установка счетчиков должна производиться уполномоченным персоналом на технически квалифицированном уровне после надлежащего обучения.
- Защитное заземление никогда не должно размыкаться.
- Применять только исправные инструменты. Это означает, например, что отвертка должна иметь подходящий размер для винтов, и металлическая часть отвертки должна быть изолирована.
- Счетчики должны быть надежно закреплены во время установки. Они могут привести к травмам при падении.
- Упавшие счётчики не должны устанавливаться, даже если нет видимых повреждений, они должны быть возвращены в отдел обслуживания и ремонта (либо на завод-изготовитель) для тестирования. Внутреннее повреждение может привести к неисправностям или короткому замыканию.
- Нельзя чистить счетчики водой или сжатым воздухом. Поступление воды или конденсат может вызывать короткое замыкание

3. Счетчики со встроенным дисплеем (Тип 1)

3.1 Корпус

Корпус счетчика изготовлен из антистатического пластика (поликарбоната). На лицевой панели счетчика расположены: дисплей ЖК (LCD), многофункциональная клавиша, клавиша индикации и оптический интерфейс.

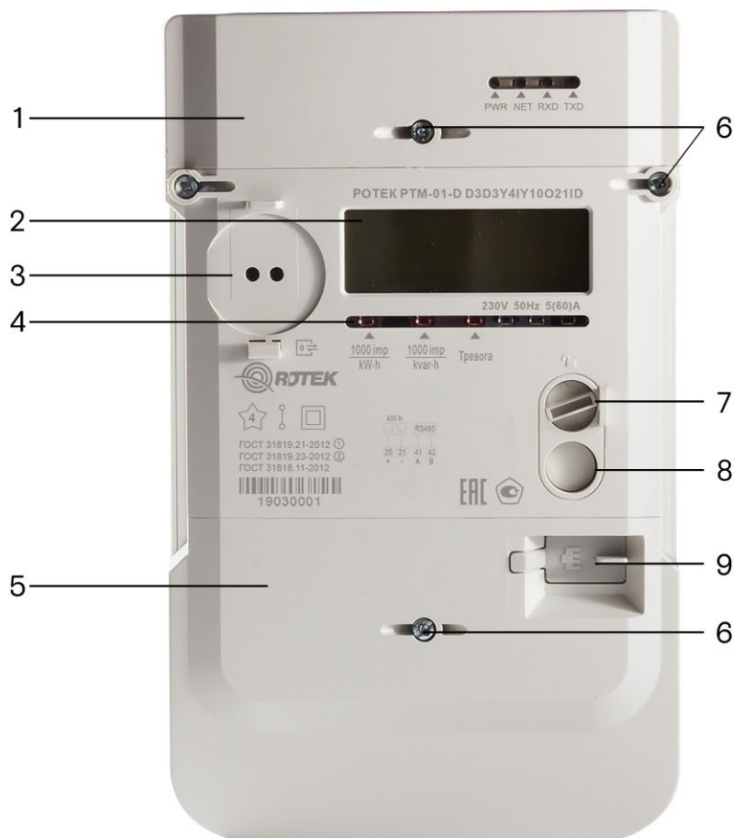


Рисунок 3.1 Внешний вид счетчика с терминальной крышкой

- 1 Крышка модульного отсека
- 2 Дисплей LCD
- 3 Оптический интерфейс
- 4 Индикаторы LED (состояние работы и сигнализации)
- 5 Терминальная крышка
- 6 Крепёжные винты
- 7 Многофункциональная кнопка
- 8 Клавиша дисплея
- 9 Канал Р1 (опция)

3.2 Лицевая панель

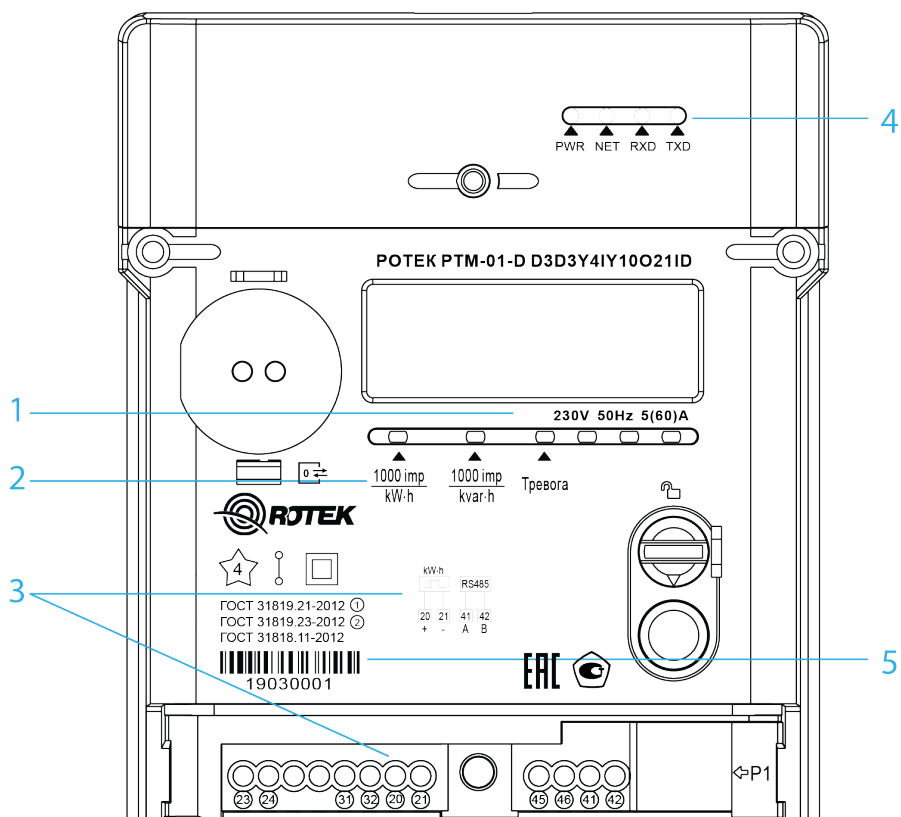


Рисунок 3.2. Лицевая панель счетчика РОТЕК PTM-01 со встроенным дисплеем

- 1 Номинальные параметры подключения (напряжение, сила тока, частота)
- 2 Постоянная импульса для испытания LED класса точности активной и реактивной энергии
- 3 Вспомогательные клеммы:
 41/42: RS485
 45/46: Проводная система M-Bus 20/21: Импульсный вывод (активный)
 23/24: Реле с механической блокировкой 5A (релейный вывод I)
 RJ12: Канал P1
- 4 Индикация рабочего состояния модуля
- 5 Штриховой код с серийным номером

3.3 Элементы управления

Счетчик РОТЕК РТМ-01 имеет 2 клавиши управления:

- Клавиша дисплея, для просмотра меню путем прокрутки и для включения реле управления нагрузкой.
- Многофункциональная приборная клавиша с возможностью опломбирования для механической блокировки реле.



Рисунок 3.3 Элементы управления

- 1 Многофункциональная клавиша
2 Клавиша дисплея

Многофункциональная клавиша защищена пломбой от несанкционированного воздействия.

3.4. Дисплей

3.4.1. Основная схема ¹

На *Рисунке 3.4* показаны все возможные варианты индикации на дисплее.



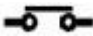
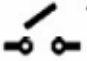









Рисунок 3.4. Дисплей LCD

3.4.2. Символы дисплея

Символ	Описание
	Вектор направлений электроэнергии показывает поток электроэнергии по квадрантам, т.е., если электроэнергия в первом квадранте, стрелки +Q и +P загорятся.
	Наличие напряжения на фазе (L1) Индикация: наличие фазового напряжения Отсутствие индикации: отсутствие напряжения Мигание: низкое или высокое напряжение
	Индикация: ток реверсирован Отсутствие индикации: ток не реверсирован
	 Восемь 7-ми сегментных цифр, расположенные в верхней правой зоне на LCD, применяются для индикации данных и пунктов меню. Размер каждой цифры – 10мм x 5мм.
	Шесть 7-сегментных цифр, расположены в нижнем левом углу на LCD, служат зоной индикации кода OBIS. Для упрощения, отображаются только три разряда C.D.E соответствующего OBIS-когда. Ниже приведены сокращения для значения группы C.

¹ Набор символов LCD дисплея и их назначение могут варьироваться в зависимости от года выпуска оборудования.

	Сокращения для значения группы С	
	Код OBIS	Код индикации
	96	С
	97	F
	98	L
	99	P
	Индикация единиц измерения	
	Индикация: локальная связь заблокирована Мигание: индикатор успешной связи	
	Индикация: замкнутое реле	
	Постоянно: разомкнутое реле Мигание: разрешение на включение реле	
	Индикатор уровня сигнала GPRS и состояния связи	
	Горит	Есть сетевое соединение
	Не горит	Отсутствие сетевого соединения в течение 5 минут.
	Мигание	Счетчик обменивается данными с модемом.
		Сигнал 0-5, сигнала нет, связь невозможна
		Сигнал 6-9, мощность сигнала очень низкая, связь может прерываться
		Сигнал 10-14, мощность сигнала низкая, но связь есть
		Сигнал 15-19, мощность сигнала хорошая и связь стабильная
	Сигнал 20-31, мощность сигнала и связь отличные	
	Индикатор рабочего состояния PLC (опциональный)	
	Горит	Модуль PLC установлен
	Не горит	Счетчик не имеет связи с модемом 30 минут.
	Мигание	Счетчик обменивается данными с модемом.

	Индикаторы для 2-х батарей, верхний – внутренняя батарея нижний – внешняя батарея Горит: без батареи Не горит: батарея в рабочем режиме Мигание: низкая емкость батареи
	Индикатор активного тарифа
	Индикатор несанкционированного доступа
	Тревога
	Индикатор завершения установки счетчика газа
	Индикатор завершения установки счетчика воды
	Треугольные символы указывают на зоны для специальных событий, см. <i>Рисунок 3.6</i>

Рисунок 3.5 Описание символов LCD дисплея

Воздействие магнитного поля	Перегрузка	Крышка счетчика снята	Клеммная крышка снята	Крышка модуля снята	Повторный запуск

Рисунок 3.6 Треугольные символы

3.4.3. Режимы индикации

Счетчик РОТЕК РТМ-01 имеет 2 режима индикации:

- Режим автоматической индикации (по умолчанию)
- Режим ручной прокрутки.

Автоматический режим отображения является режимом по умолчанию, и дисплей возвращается к нему из режима ручной прокрутки через заданное время (по умолчанию 60 секунд).

Клавиша прокрутки расположена справа от дисплея. Операции с клавишей прокрутки:

- Кратковременное нажатие продолжительностью менее 3 секунд - быстрая прокрутка до следующего по списку параметра.
- Длительное нажатие (более 3 секунд) - перевод дисплея в режим ручной прокрутки, при котором с помощью нажатия клавиши осуществляется последовательное отображение параметров.

Примечание. Если произошло размыкание реле нагрузки, возможно его переподключение в ручном режиме, в зависимости от конфигурации управления реле.

3.4.3.1. Навигация по индикации на экране дисплея

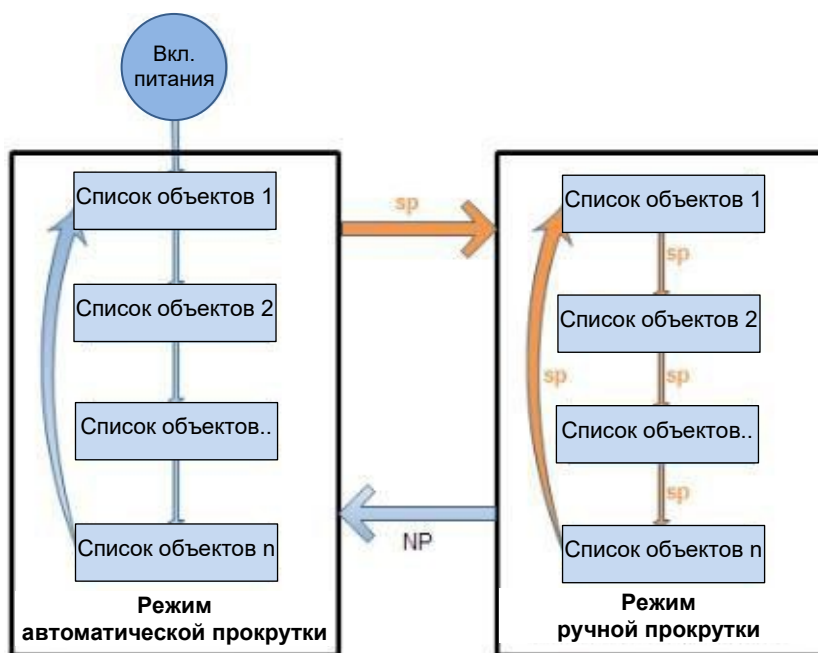


Рисунок 3.7 Навигация по индикации на экране дисплея

3.4.3.2. Индикация при отключении внешнего питания

Счетчик поддерживает индикацию при выключенном внешнем питании. Можно обращаться к данной функции 3 раза в интервале однократного выключения внешнего питания путем нажатия клавиши прокрутки при наличии резервной низковольтной батареи в счетчике. Список отображаемых параметров при отсутствии внешнего питания соответствует списку ручной прокрутки при включенном питании.

Определение состояния реле осуществляется путем оценки наличия напряжения на стороне нагрузки (или контроля наличия тока при отключенном реле), а также отображением на ЖКИ индикатора состояния реле.

3.4.4. Коды OBIS отображаемых значений

Название	Код OBIS
Время	0.9.1
Дата	0.9.2
Импорт активной энергии (+A), всего	1.8.0
Экспорт активной энергии (-A), всего	2.8.0
Импорт реактивной энергии (+R), всего	3.8.0
Экспорт реактивной энергии (-R), всего	4.8.0
Реактивная энергия (QI), всего	5.8.0
Реактивная энергия (QII), всего	6.8.0
Реактивная энергия (QIII), всего	7.8.0
Реактивная энергия (QIV), всего	8.8.0
Импорт полной энергии (+VA), всего	9.8.0
Экспорт полной энергии (-VA), всего	10.8.0
Импорт активной энергии (+A), тариф x	1.8.x
Экспорт активной энергии (-A), тариф x	2.8.x
Импорт реактивной энергии (+R), тариф x	3.8.x
Экспорт реактивной энергии (-R), тариф x	4.8.x

Усреднение 1 - Импорт активной энергии (+A)	1.4.0
Усреднение 2 - Экспорт активной энергии (-A)	2.4.0
Усреднение 3 - Импорт реактивной энергии (+R)	3.4.0
Усреднение 4 - Экспорт реактивной энергии (-R)	4.4.0
Последнее усреднение 1 - Импорт активной энергии (+A)	1.5.0
Последнее усреднение 2 - Экспорт активной энергии (-A)	2.5.0
Последнее усреднение 3 - Импорт реактивной энергии (+R)	3.5.0
Последнее усреднение 4 - Экспорт реактивной энергии (-R)	4.5.0
Максимум за период усреднения - Импорт активной энергии (+A)	1.6.0
Максимум за период усреднения - Импорт активной энергии (+A) – тариф x	1.6.x
Максимум за период усреднения - Экспорт активной энергии (-A)	2.6.0
Максимум за период усреднения - Экспорт активной энергии (-A) – тариф x	2.6.x
Максимум за период усреднения - Импорт реактивной энергии (+R)	3.6.0
Максимум за период усреднения - Импорт реактивной энергии (+R)– тариф x	3.6.x
Максимум за период усреднения - Экспорт реактивной энергии (-R)	4.6.0
Максимум за период усреднения - Экспорт реактивной энергии (-R) – тариф x	4.6.x
Мгновенное напряжение L1	32.7.0
Мгновенный ток L1	31.7.0
Мгновенный ток нулевого провода	91.7.0
Мгновенная активная мощность, импорт (+A)	1.7.0
Мгновенная активная мощность, экспорт (-A)	2.7.0
Мгновенная реактивная мощность, импорт (+R)	3.7.0
Мгновенная реактивная мощность, экспорт (-R)	4.7.0
Мгновенная полная мощность, импорт (+VA)	9.7.0
Мгновенная полная мощность, экспорт (-VA)	10.7.0
Коэффициент мощности мгновенный, импорт	13.7.0
Коэффициент мощности мгновенный, экспорт	84.7.0
Угол сдвига фаз напряжения и тока (U (L1) ... I (L1))	81.7.40
Частота питающего напряжения сети	14.7.0

3.5. Управление реле нагрузки

Счетчики РОТЕК РТМ-01 снабжены встроенным реле для управления включением или отключением электроэнергии у потребителя.

Реле может управляться:

- Вручную, с помощью клавиши дисплея (продолжительность нажатия 3...10 секунд).
- Дистанционно, посредством команд DLMS/СПОДЭС, передаваемых через интерфейсы RS485, оптический порт или каналам удаленной связи с помощью программы управления прибором, либо с системы ВУ.
- Локально, в случае превышения установленных порогов параметров сети.

Реле имеет три состояния: отключено, подключено и готово к переподключению.

Для управления реле доступно семь различных режимов работы. Эти режимы определяют, в какой ситуации можно управлять реле дистанционно, локально или вручную.

Режим управления реле задается в конфигурации счетчика. Подробная информация о режимах управления приводится в разделе 4.4.

Для аппаратной блокировки реле на корпусе прибора предусмотрена кнопка с возможностью опломбирования.



Реле не является основным выключателем

Не используйте реле в качестве главного выключателя для установки или обслуживания. Реле не оборудовано устройством защиты от перегрева и/или короткого замыкания.

Текущее состояние реле отображается на дисплее счетчика (см. Раздел 3.4 «Дисплей»).

3.6. Выходные контакты реле

В счетчиках РОТЕК РТМ-01 предусмотрена возможность управления внешними устройствами с помощью встроенного реле (опция, выходные контакты 23, 24 на *Рисунке 3.2*). Максимально допустимый ток встроенного реле 5А.

3.7. Размеры

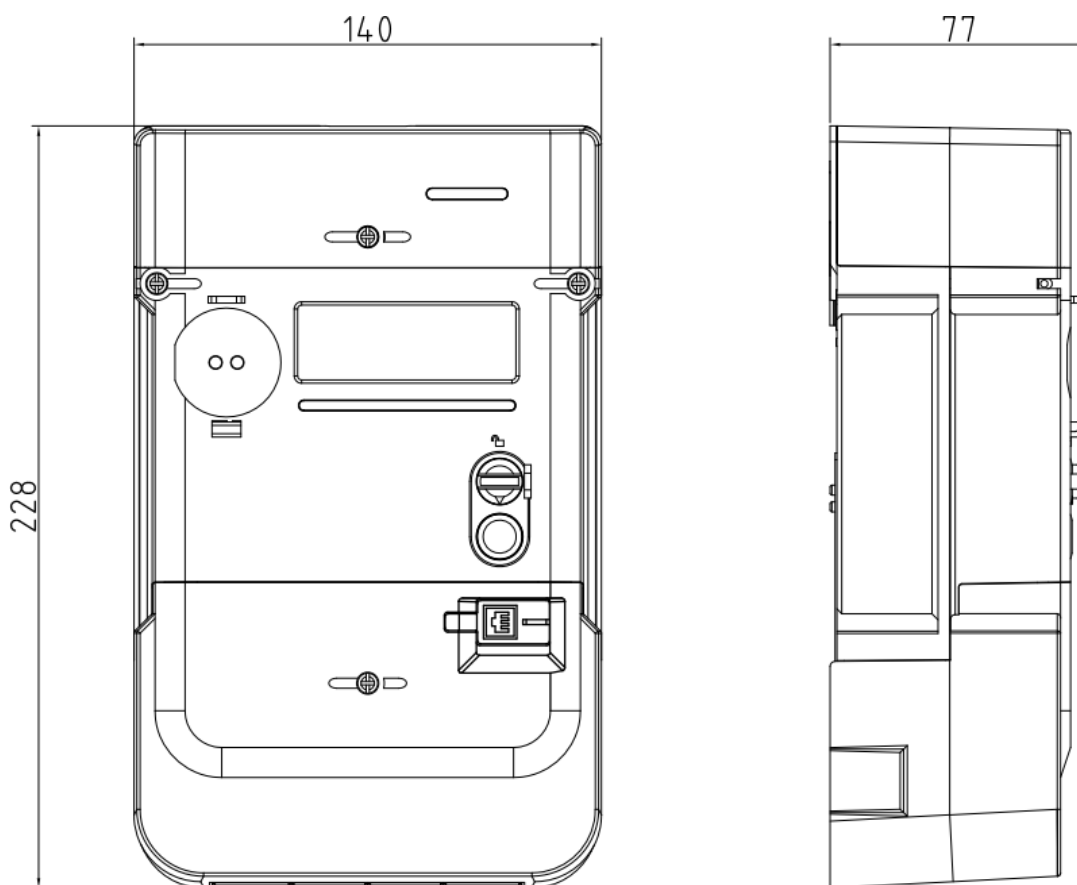


Рисунок 3.8 Размеры счетчика

3.8. Силовые контакты

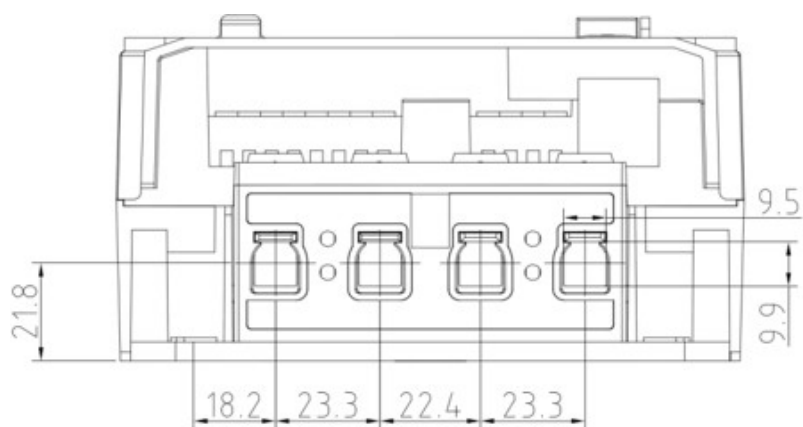


Рисунок 3.9 Расположение и размеры клемм

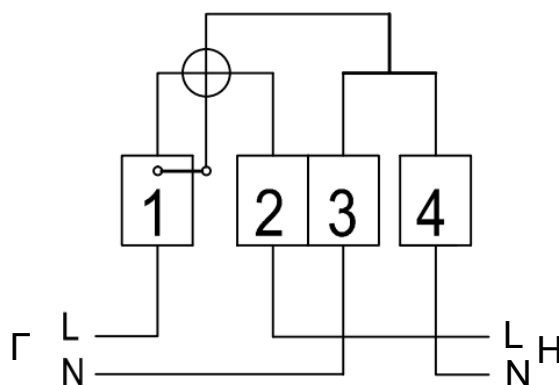
Диаметр отверстия клемм составляет 9.5мм.

3.9. Схема подключения



Как найти соответствующие схемы

Типовая схема подключения к силовой сети приведена на лицевой панели и терминальной крышке счетчика.



4. Счетчики со встроенным дисплеем (Тип 2)

4.1. Корпус

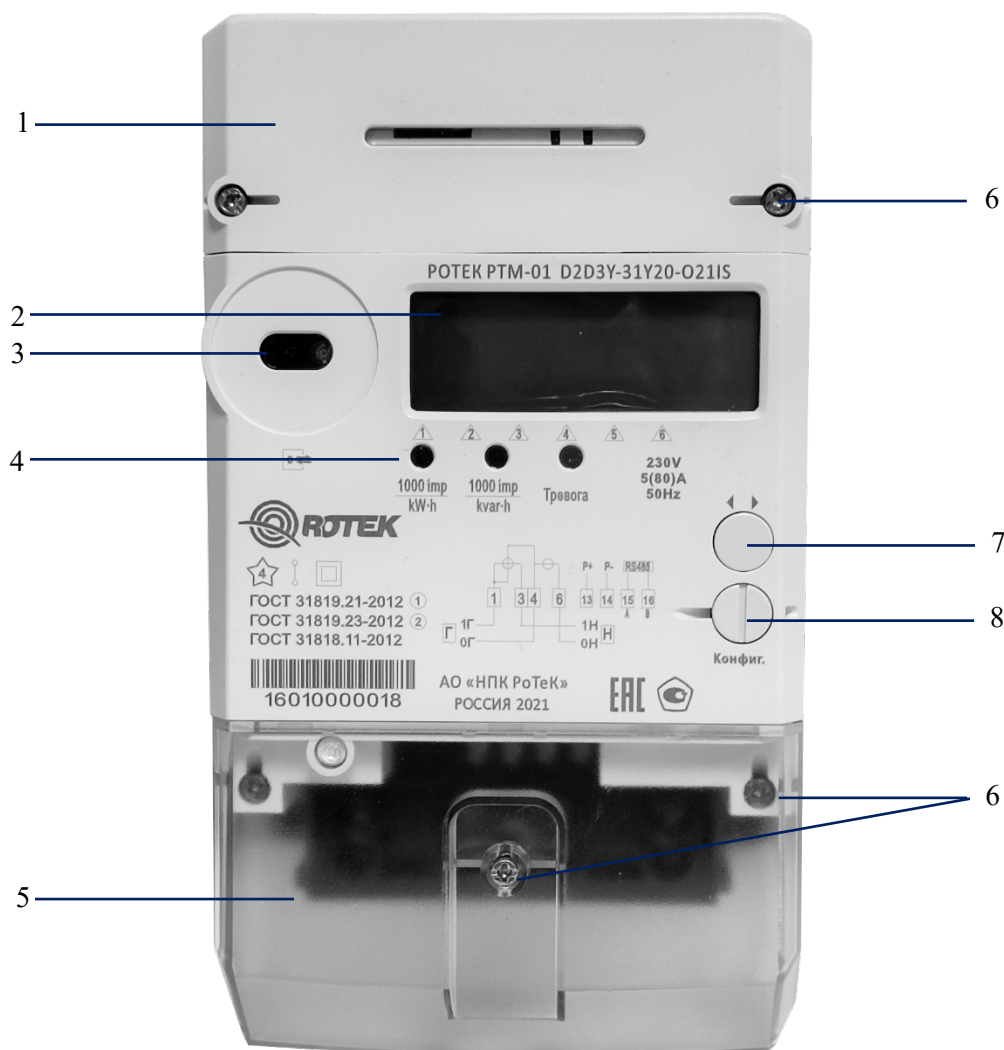


Рисунок 4.1 Счетчик в сборе с прозрачной терминальной крышкой

- 1 Крышка модульного отсека
- 2 Дисплей LCD
- 3 Оптический интерфейс
- 4 Выход LED (учет активной и реактивной энергии, сигнализация)
- 5 Терминальная крышка
- 6 Крепёжные винты
- 7 Клавиша управления дисплеем и реле
- 8 Кнопка блокировки реле

Корпус счетчика изготовлен из антистатического пластика (поликарбоната). LCD дисплей, клавиша прокрутки дисплея и управления реле, кнопка блокировки реле, оптические LED индикаторы и оптический порт расположены на лицевой панели прибора в зоне постоянного доступа (вне пространства под терминальной крышкой).

4.2. Лицевая панель

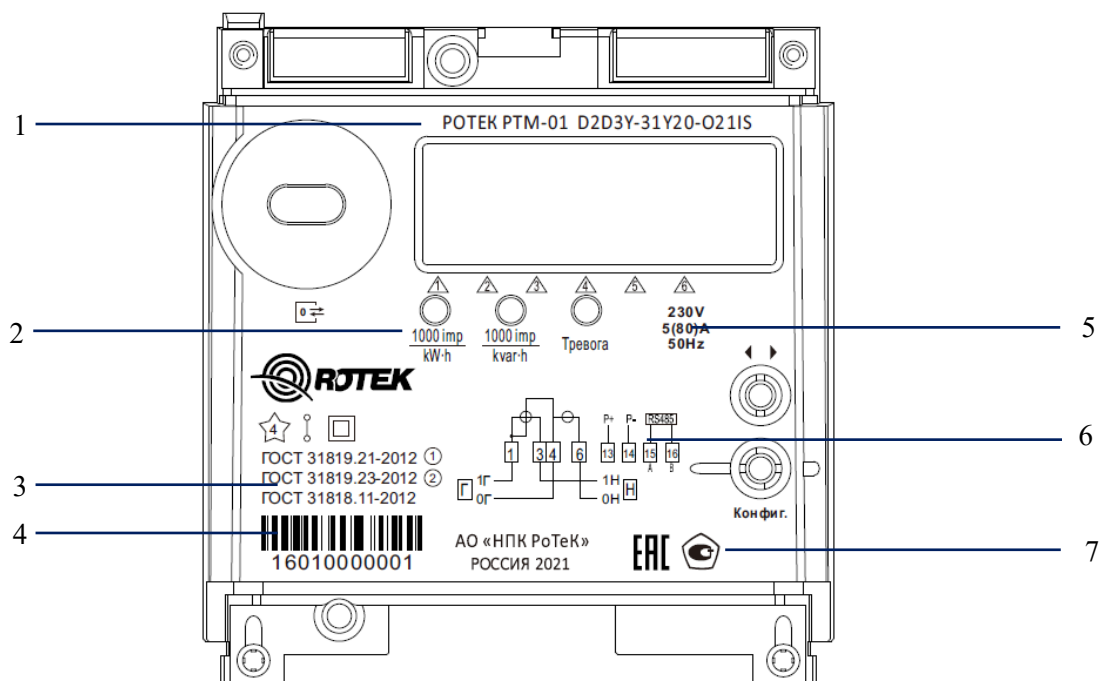


Рисунок 4.2 Обозначения на лицевой панели счетчика РОТЕК РТМ-01 со встроенным дисплеем

- 1 Код модели в соответствии с *Описанием Типа*.
- 2 Импульсная постоянная на выходе LED портов для измерения активной и реактивной энергии
- 3 Стандарты ГОСТ и соответствующие классы точности измерения активной и реактивной энергии.
- 4 Серийный номер и штрих-код прибора.
- 5 Номинальные параметры подключения (напряжение, сила тока, частота).
- 6 Схема подключения силовых и вспомогательных контактов.
- 7 Знаки соответствия ЕАС и регистрации Средства Измерения.

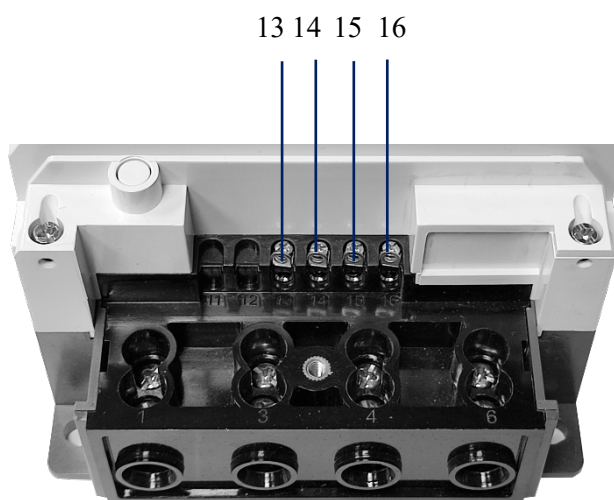


Рисунок 4.3 Вспомогательные клеммы

- Контакты 13/14 – электрический импульсный выход для измерения активной и реактивной энергии.
 Контакты 15/16 – порт RS485

4.2.1. Элементы управления

На счетчике РОТЕК РТМ-01 (Тип 2) есть 2 клавиши управления:

- Клавиша управления параметрами в режиме ручной прокрутки и управления реле нагрузки.
- Кнопка блокировки реле нагрузки с возможностью опломбирования.

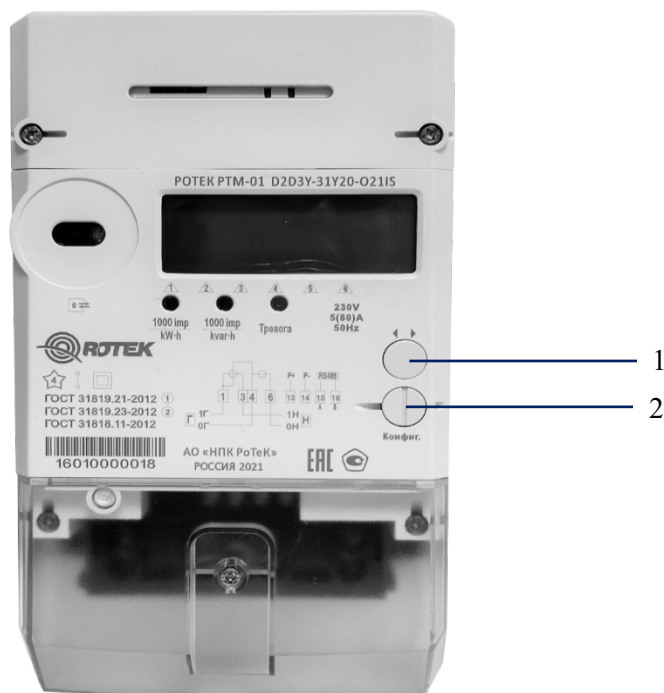


Рисунок 4.2. Элементы управления

- 1 Клавиша дисплея и управления реле
2 Кнопка блокировки реле

Кнопка блокировки реле защищена пломбой от несанкционированного воздействия.

ПРИМЕЧАНИЕ: На приборах учета (для внутренней установки - с обеспечением доступа) и удаленном дисплее (для счётчиков сплит-исполнения) имеется функционал возобновления подачи напряжения по инициативе потребителя (при санкционировании со стороны ИВК) с выводом сообщения на ЖКИ.

4.3. LCD дисплей ¹

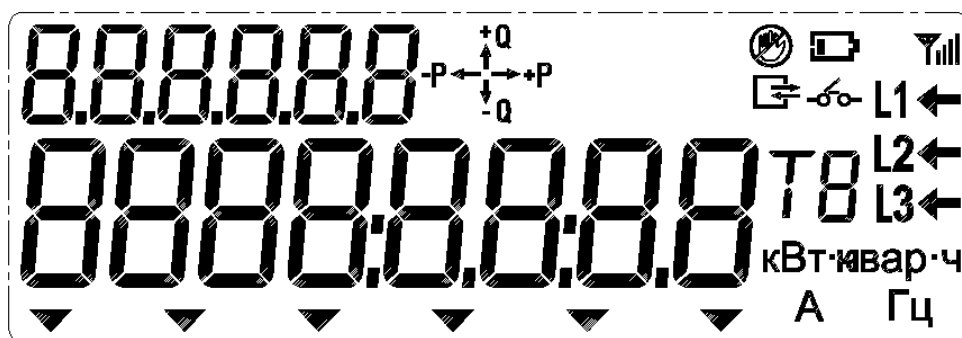


Рисунок 4.3. LCD дисплей

4.3.1. Описание LCD дисплея

Таблица 4.1. Описание символов LCD дисплея

Символ	Описание
88888888	Основная область индикации: показания энергии, мощности, времени, даты и др. измеряемых величин.
888888	Индикатор OBIS-кода
☒	Индикация связи (текущего обмена данными) со счетчиком
кВт·чквар·ч А Гц	Единицы измерения: кВт·ч, квар·ч, кВА·ч, А, Гц.
▼ . . . ▼	Слева направо (6 треугольных указателей): 1: открытие крышки модульного отсека 2: открытие терминальной крышки 3: открытие корпуса прибора 4: воздействие магнитного поля 5: нарушение индивидуальных параметров качества электроэнергии 6: наличие тока утечки
L1← L2← L3←	Стрелка справа от L1: фазный ток реверсирован; Стрелка справа от L2: ток в нулевом проводе реверсирован; Мигающий символ L1: перенапряжение либо провал напряжения. (Символ L3 не используется в однофазных счетчиках).
T8	Текущий тариф (T1~T8)
+↑Q →+P	Квадрант Q1: активная мощность +, реактивная мощность +;
←P ↑Q	Квадрант Q2: активная мощность -, реактивная мощность +;

¹ Набор символов LCD дисплея и их назначение могут варьироваться в зависимости от года выпуска оборудования.


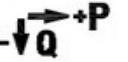





	Квадрант Q3: активная мощность -, реактивная мощность -;
	Квадрант Q4: активная мощность +, реактивная мощность -;
	Низкий уровень заряда батареи
	Включена блокировка реле
	<i>Постоянно:</i> Реле управления нагрузкой разомкнуто; <i>Мигает:</i> Включение реле разрешено;
	<i>Постоянно:</i> Реле замкнуто; <i>Мигает:</i> Ошибка реле.
	Уровень сигнала GPRS/NBIoT

Таблица 4.2. Базовый набор параметров, отображаемых на дисплее

Параметр	OBIS-код на дисплее
Серийный номер прибора	C.1.0
Время	0.9.1
Дата	0.9.2
Мгновенное напряжение фазы	12.7.0
Мгновенный ток фазы	11.7.0
Мгновенный ток нулевого провода	91.7.0
Мгновенная активная мощность	1.7.0
Мгновенная реактивная мощность	3.7.0
Мгновенный коэффициент мощности	13.7.0
Мгновенная частота сети	14.7.0
A+ Суммарная активная энергия с накопительным итогом, импорт	1.8.0
A+ Активная энергия с накопительным итогом, импорт, тариф x	1.8.0
A- Суммарная активная энергия с накопительным итогом, экспорт	2.8.0
A- Активная энергия с накопительным итогом, экспорт, тариф x	2.8.x
R+ Суммарная реактивная энергия с накопительным итогом, импорт	3.8.0
R+ Реактивная энергия с накопительным итогом, импорт, тариф x	3.8.x
R- Суммарная реактивная энергия с накопительным итогом, экспорт	4.8.0
R- Реактивная энергия с накопительным итогом, экспорт, тариф x	4.8.x
Суммарная абсолютная активная энергия	15.8.0
Абсолютная активная энергия, тариф x	15.8.x
Число событий нарушения качества энергии	C.5.1

4.3.2. Отображение событий самодиагностики

Отображение событий самодиагностики является опциональным и настраивается при конфигурировании прибора. OBIS-код событий самодиагностики 97.97.0. При обнаружении неисправности на экран выводится сообщение в формате СБОЙ_x. Описание обозначений приводится в Таблице 4.3.

Таблица 4.3. Сообщения самодиагностики

Описание	Сообщение	Приоритет
Ошибка в блоке памяти	СБОЙ_1	1
Ошибка встроенного ПО	СБОЙ_2	2
Ошибка в блоке вычисления и измерения	СБОЙ_3	3
Ошибка часов	СБОЙ_4	4
Ошибка дисплея	СБОЙ_5	5

4.4. Управление нагрузкой

Управление нагрузкой может осуществляться в одном из семи режимов:

Таблица 4.4. Режимы управления нагрузкой

Режим управления	Отключение				Переподключение			
	Удаленное		Ручное	Локальное	Удаленное		Ручное	Локальное
enum:	(b)	(c)	(f)	(g)	(a)	(d)	(e)	(h)
(0)	-	-	-	-	-	-	-	-
(1)	x	x	x	x	-	x	x	-
(2)	x	x	x	x	x	-	x	-
(3)	x	x	-	x	-	x	x	-
(4)	x	x	-	x	x	-	x	-
(5)	x	x	x	x	-	x	x	x
(6)	x	x	-	x	-	x	x	x

Режим «0» означает отсутствие управления нагрузкой (реле постоянно замкнуто).

Таблица 4.5. Таблица переходов между состояниями реле управления нагрузкой

Переход	Наименование	Описание перехода
a	Удаленное подключение	Изменяет состояние выключателя из «Отключено» во «Включено» без ручного вмешательства.
b	Удаленное отключение	Изменяет состояние выключателя из «Включено» в «Отключено» без ручного вмешательства.
c	Удаленное отключение	Изменяет состояние из «Разрешено включение» в «Отключено».
d	Удаленное подключение	Изменяет состояние из «Отключено» в «Разрешено включение».
e	Ручное подключение	Изменяет состояние из «Разрешено включение» во «Включено».
f	Ручное отключение	Изменяет состояние из «Включено» в «Разрешено включение».
g	Локальное отключение	Изменяет состояние из «Включено» в «Разрешено включение».
h	Локальное подключение	Изменяет состояние из «Разрешено включение» во «Включено».

Например, в Режимх 4, 5 в Таблице 4.4 счетчик может быть отключен удаленно по команде с системы ВУ, либо программно с одного из интерфейсов управления, либо при наступлении событий в соответствии с текущей конфигурацией прибора (таких как превышение ограничителей по мощности или току, несанкционированный доступ, воздействие магнитного поля и т.д.).

В Режиме 4 реле может включаться удаленно по команде с системы ВУ, либо вручную при помощи кнопки на корпусе прибора (п. 4.2.1), либо автоматически после прекращения действия события, которое привело к отключению реле.

В Режиме 5 удаленное включение переводит прибор в состояние «Включение разрешено»; при этом включение реле происходит только после нажатия кнопки на корпусе прибора.

4.4.1. Управление реле с помощью клавиши

Отключение реле с помощью клавиши (переход (f) в Таблице 4.5) разрешено в Режимх 1, 2, 5.

Включение реле с помощью клавиши (переход (e) в Таблице 4.5) разрешено в Режимх 1-6.


Для переходов реле между состояниями «Включено» и «Включение разрешено» необходимо нажать клавишу управления на корпусе прибора (1 на Рис.4.2) и удерживать ее в нажатом состоянии более 3 сек.

4.4.2. Кнопка блокировки реле

Пломбируемая кнопка на корпусе прибора (2 на Рис.4.2) предназначена:

- для фиксации реле в текущем состоянии,
- для исключения возможности управления реле по команде с любого из интерфейсов прибора, либо срабатывания реле в результате наступления каких-либо событий.

Блокировка реле осуществляется при помощи нажатия кнопки блокировки на корпусе прибора.

О включенном состоянии блокировки свидетельствует наличие символа  на дисплее прибора.

Для разблокировки реле необходимо повторно нажать кнопку блокировки. При переходе реле в разблокированное состояние символ на дисплее погаснет.

Функция по дистанционному ограничению/отключению и включению нагрузки посредством

встроенного коммутационного аппарата (реле) в т.ч. путем его фиксации в положении «отключено». В приборе учета электроэнергии предусмотрена возможность установки и смены пароля доступа к функционалу дистанционного ограничения/ отключения и включения нагрузки (в соответствии с требованиями действующей редакции стандарта ПАО «Россети» «Приборы учета электрической энергии. Требования к информационной модели обмена данными»). Также в приборе учёта электроэнергии предусмотрен алгоритм включения коммутационного аппарата, только после разрешения оператора системы.

Также предусмотрена возможность физической (аппаратной) блокировки срабатывания встроенного коммутационного аппарата (реле), используемого для полного и (или) частичного ограничения (возобновления) режима потребления электрической энергии, приостановления или ограничения предоставления коммунальной услуги (управление нагрузкой). Реализация физической (аппаратной) блокировки сопровождается процессом опломбирования самого элемента блокировки, либо отсека, из которого осуществляется доступ к нему.

Прибор учета имеет следующие настраиваемые режимы реле:

- управление нагрузкой с верхнего уровня;
- полуавтоматическое управление нагрузкой;
- возможность отключения при превышении заданного предела потребленной активной мощности;
- возможность отключения при воздействии магнитным/ электромагнитным полем более 150 мТл;
- возможность отключения при срабатывании электронных пломб;
- возможность отключения при превышении заданного предела небаланса токов в фазном и нулевом проводах;
- программируемый предел на отключение при перенапряжении;
- программируемый предел на отключение при превышении максимального тока;
- программируемый предел на отключение при превышении допустимой температуры внутри корпуса (предельного для данного типа ПУ).

4.5. Размеры

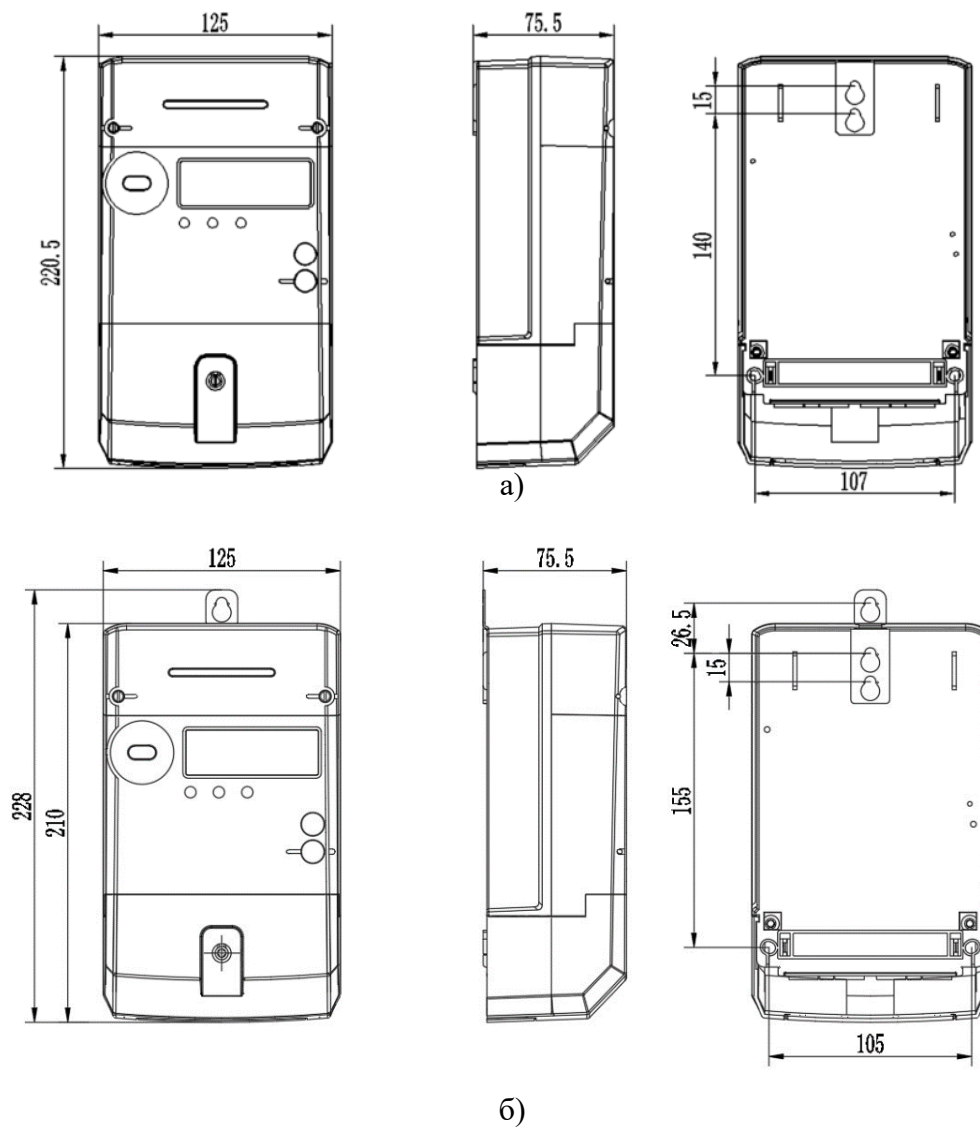


Рисунок 4.4. Размеры счетчика с длинной (а) и короткой (б) терминальной крышкой

4.6. Силовые контакты

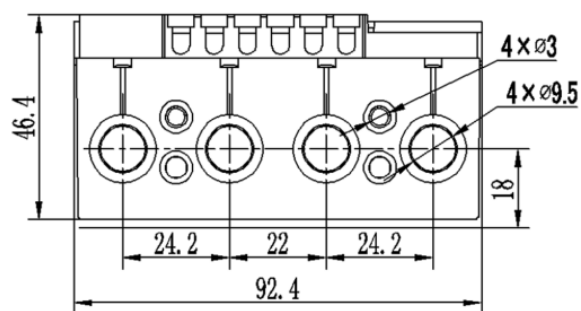


Рисунок 4.5. Расположение и размеры клемм

Диаметр отверстия клемм составляет 9.5мм.

4.7. Схема подключения



Как найти соответствующие схемы

Типовая схема подключения к силовой сети приведена на лицевой панели и терминальной крышке счетчика.

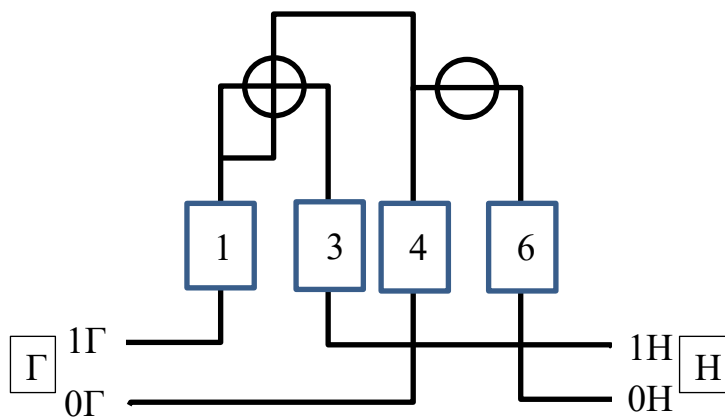


Рисунок 4.6. Схема подключения силовых контактов

5 Счетчики с выносным дисплеем (сплит-исполнение)

5.1. Корпус

Счетчики РОТЕК РТМ-01 в сплит-исполнении содержат в названии литеру «С» (пример РТМ-01 С2D3У-32У20-О-1IS представлен на *Рисунке 5.1*).

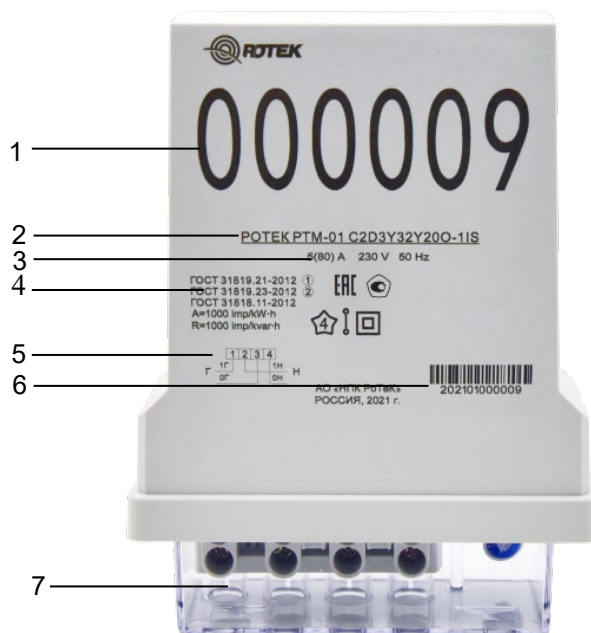


Рисунок 5.1 Внешний вид счетчика РТМ-01 в сплит-исполнении.

- 1 Последние шесть цифр серийного номера прибора
- 2 Код названия прибора
- 3 Номинальные параметры подключения (напряжение, сила тока, частота)
- 4 Постоянная импульса испытательного светодиода (LED) и указание класса точности для измерения активной и реактивной энергии
- 5 Схема подключения силовых проводов
- 6 Штриховой код
- 7 Прозрачная клеммная крышка

Прибор рассчитан на наружную эксплуатацию и имеет степень пыле- и влагозащитности IP64. Счетчик устанавливается на опоре линии электропередачи и подключается к отводящим силовым проводам, по которым ток поступает к потребителю. В конструкции крепления счетчика предусмотрена также возможность настенного монтажа.

Для визуального считывания информации используется дистанционное индикаторное устройство (выносной дисплей), устанавливаемое в помещении потребителя. Связь выносного дисплея со счетчиком осуществляется по радиоканалу (интерфейс для связи с выносным дисплеем либо дополнительно со смартфоном, планшетом или иным мобильным устройством, с радиусом действия не менее 30 м (для приборов учета сплит-исполнения)).

Материал корпуса устойчив к внешним климатическим воздействиям, включая воздействие прямых солнечных лучей, и к возгоранию.

Все электрические клеммы и оптические выходы расположены в нижней части счетчика под прозрачной терминальной крышкой (*Рисунок 5.2*).

5.2. Контактная панель

Панель контактов расположена в нижней части прибора под прозрачной терминальной крышкой.



Рисунок 5.2 Расположение выводов и контактов счетчика PTM-01 в сплит-исполнении.

- 1 Оптические LED индикаторы:
A – числа импульсов активной энергии
B – текущего состояния (работоспособности) прибора
C – числа импульсов реактивной энергии
- 2 Оптопорт
- 3 1 – 4 Клеммы подключения силовых проводов
- 4 Аппаратная кнопка блокировки реле управления нагрузкой с возможностью опломбирования.

5.3. Схема подключения к силовой сети



Как найти соответствующие схемы

В счетчиках сплит-исполнения типовая схема подключения к силовой сети приведена на лицевой панели.

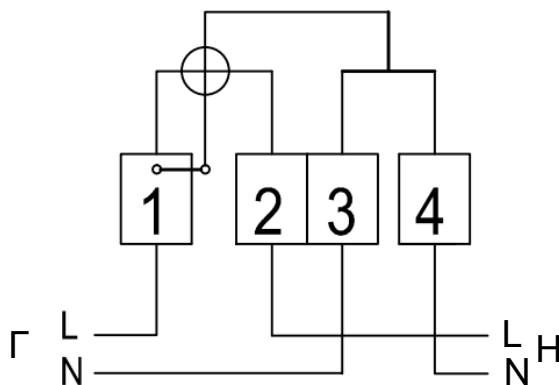


Рисунок 5.3. Диаграмма подключения счетчика к силовой сети

5.4. Внешнее индикаторное устройство

5.4.1. Описание

Внешнее индикаторное устройство (выносной дисплей) предназначено для удаленной связи с счетчиком РОТЕК PTM-01 в сплит- исполнении. Устройство обеспечивает следующие функции:

- Отображение активной энергии, с минимальным значением 0,01 кВт ч.
- Отображение мгновенных значение тока и напряжения.
- Связь со счетчиком по радиointерфейсу.
- Считывание данных со счетчика при помощи клавишного управления.
- Отображение данных на LCD экране с белой подсветкой.
- Включение реле (при получении команды от ИВК ВУ).
- Питание от 2-х батарей ААА, порт питания микро-USB.

Внешний вид индикаторного устройства представлен на *Рисунке 5.4.*

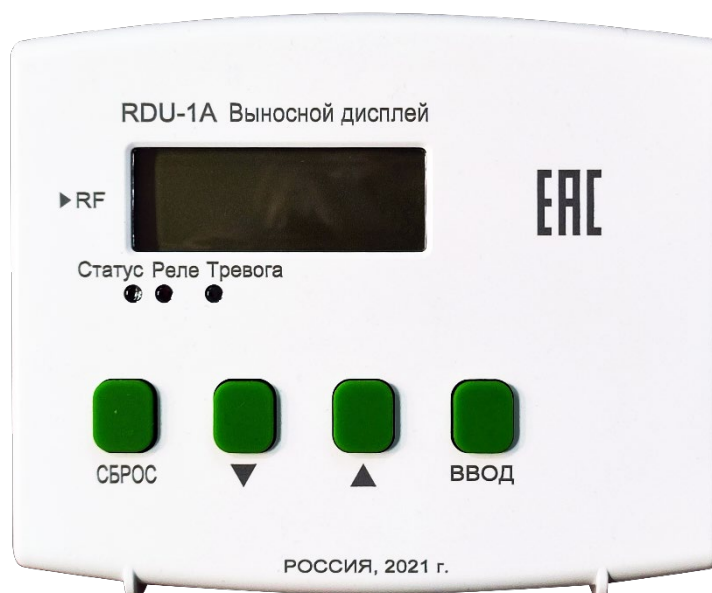


Рисунок 5.4. Внешний вид индикаторного устройства

5.4.2. LCD дисплей ¹

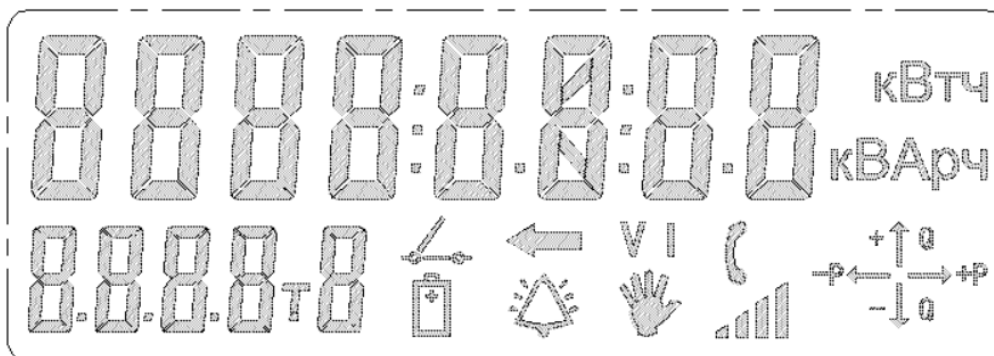


Рисунок 5.5. Символы LCD дисплея

Таблица 5.1.

Символ	Описание
	Область отображения данных
кВтч кВАрч	Единицы измерения.
	Индикация направления потока мощности, либо выхода вводимых данных за пределы экрана.
	Диаграмма потока мощности
	Индикатор сигнала тревоги.
	Индикатор несанкционированного вскрытия прибора.
	Индикатор установления связи со счетчиком.
	Индикация статуса реле.
	Номер тарифа.
	Область отображения коротких OBIS кодов.
	Индикатор низкого уровня заряда батареи.
	Индикатор уровня сигнала GPRS.
Другие	Зарезервировано.

5.4.3. Режимы работы индикаторного устройства

Внешнее индикаторное устройство может питаться от внешней сети при помощи адаптера микро-USB, либо работать автономно с питанием от двух батареек ААА.

Устройство поддерживает 3 режима работы: режим энергосбережения, режим прокрутки и

¹ Набор символов LCD дисплея и их назначение могут варьироваться в зависимости от года выпуска оборудования.

режим отображения параметров при помощи ввода трехзначных кодов.

Режим энергосбережения используется при питании от батарей. В режиме прокрутки участвуют две клавиши: “←” для выбора группы прокрутки, и “↵” для выбора элемента внутри группы. В Таблице 5.2 приводится список параметров, отображаемых внутри групп прокрутки.

Таблица 5.2.

№	Параметр	OBIS-код	Класс/Атрибут
<i>Группа 1, Энергетические параметры</i>			
1	Время (захвата)		
2	Дата (захвата)		
3	А+ Активная энергия с накопительным итогом, импорт	1.0.1.8.0.255	3/2
4	А+ Активная энергия с накопительным итогом, импорт, на конец последнего расчетного периода	1.0.98.1.0.255.	
5	А+ Активная энергия с накопительным итогом, импорт, тариф 1	1.0.1.8.1.255	3/2
6	А+ Активная энергия с накопительным итогом на конец последнего расчетного периода, импорт, тариф 1	1.0.98.1.0.255.	
7	А+ Активная энергия с накопительным итогом, импорт, тариф 2	1.0.1.8.2.255	3/2
8	А+ Активная энергия с накопительным итогом на конец последнего расчетного периода, импорт, тариф 2	1.0.98.1.0.255.	
9	А+ Активная энергия с накопительным итогом, импорт, тариф 3	1.0.1.8.3.255	3/2
10	А+ Активная энергия с накопительным итогом на конец последнего расчетного периода, импорт, тариф 3	1.0.98.1.0.255.	
11	А+ Активная энергия с накопительным итогом, импорт, тариф 4	1.0.1.8.4.255	3/2
12	А+ Активная энергия с накопительным итогом на конец последнего расчетного периода, импорт, тариф 4	1.0.98.1.0.255.	
13	Р+ Реактивная энергия с накопительным итогом, импорт	1.0.3.8.0.255	3/2
14	Лимит мощности до отключения нагрузки	0.0.17.0.0.255	71/3
<i>Группа 2, параметры сети</i>			
1	Мгновенная активная мощность	1.0.1.7.0.255	3/2
2	Мгновенная реактивная мощность	1.0.3.7.0.255	3/2
3	Полная мощность	1.0.9.7.0.255	3/2
4	Частота сети	1.0.14.7.0.255	3/2
5	Коэффициент мощности	1.0.13.7.0.255	3/2
6	Напряжение (для 1-фазных счетчиков)	1.0.12.7.0.255	3/2
7	Ток фазы (для 1-фазных счетчиков)	1.0.11.7.0.255	3/2
8	Дифференциальный ток (для 1-фазных счетчиков)	1.0.91.7.131.255	3/2
9	Напряжение фазы А	1.0.32.7.0.255	3/2
10	Напряжение фазы В	1.0.52.7.0.255	3/2
11	Напряжение фазы С	1.0.72.7.0.255	3/2
12	Ток фазы А	1.0.31.7.0.255	3/2
13	Ток фазы В	1.0.51.7.0.255	3/2
14	Ток фазы С	1.0.71.7.0.255	3/2

В Таблице 5.3 приводится список коротких сообщений, отображаемых на экране дисплея.

Таблица 5.3.

№.	Описание сообщения	Сообщение
1	Режим ожидания при использовании внешнего ИП	СОН
2	Режим энергосбережения при использовании батареи	ЭНГ-СБЕР
3	Отказ короткого кода	HE7-cod
4	Ошибка короткого кода	СБОУ-cod
5	Ошибка EEPROM	СБОУ-EEP
6	Ошибка реле	СБОУ-РЕЛ
7	Ошибка тактового генератора	СБОУ-ГЕН
8	Ошибка батареи	СБОУ-БА
9	Ошибка модели измерения	СБОУ-uEP
10	Обратный ток	ОБР-I
11	Провал напряжения	ПРО-U
12	Перенапряжение	ПЕР-U
13	Открыта терминальная крышка	НАР -7ЕР
14	Перегрузка по мощности	ПЕРГР-Р
15	Сильное магнитное поле	НАР-uАГН
16	Ошибка в нулевом проводе	СБОУ-0
17	Открыт корпус	НАР-СЧЕ
18	Небаланс токов	НЕБЛ-I
19	Перегрузка по току	ПЕРГР-I
20	Напряжение за пределами	ПОРОГ-U
21	Небаланс напряжений	НЕБЛ-U
22	Изменение чередования фаз	ЧЕР-ПОС
23	Цепь напряжения разомкнута	HE7-U
24	Цепь тока разомкнута	HE7-I

5.5. Интерфейсы

5.5.1. Оптический интерфейс

Оптический интерфейс расположен на терминальной панели и служит для локального подключения к устройству по протоколу IEC62056-21 Е. Оптический порт защищен прозрачной клеммной крышкой.

5.5.2. Интерфейсы для удаленного подключения

На плате счетчика имеется универсальный порт для подключения коммуникационных модулей (дочерних плат) с поддержкой различных технологий связи:

- GSM/GPRS (850/900/1800/1900 МГц),
- NB-IoT (B3/B5/B8/B20/B28), NB-IoT/GPRS/GSM,
- RF433, RF868 mesh,
- G3PLC, G3PLC+RF868 mesh,
- LoRaWAN (868 МГц),
- Wi-SUN mesh (868 МГц).

В модулях NB-IoT/GSM/GPRS предусмотрена возможность использования двух SIM карт (различных операторов связи) с поддержкой автоматического переключения при потере связи по одному из каналов.

Доступные форматы SIM-карт – 2FF / SIM-chip / eSIM.

5.6. Монтаж

Для крепления счетчика на опоре или на стене сооружения служит металлический держатель (Рис. 5.6).

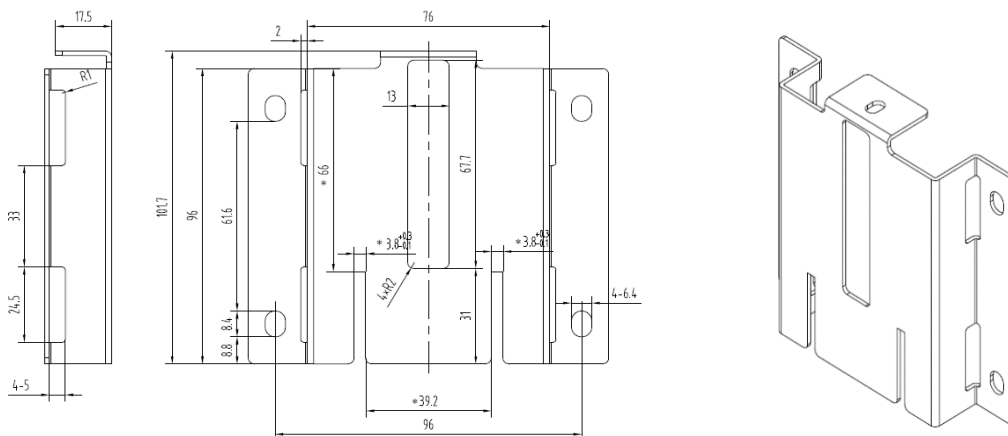


Рисунок 5.6. Металлический держатель для крепления на опоре и настенного монтажа

На Рис. 5.7 представлено изображение счетчика РОТЕК РТМ-01 С в сборе с металлическим держателем.

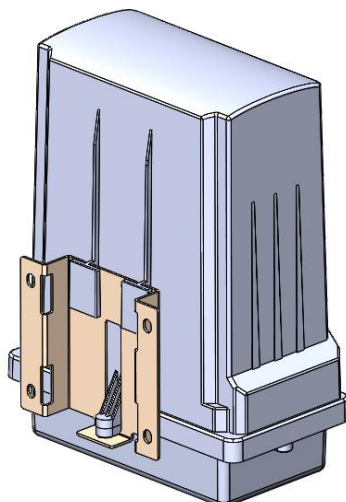


Рисунок 5.7. Счетчик РОТЕК РТМ-01 С в сборе с металлическим держателем

Устройство допускает крепление на опору с прямоугольным либо круглым сечением.

Крепление на опору.

1. Вначале при помощи бандажной металлической ленты на опору крепится металлический держатель (Рис. 5.6).

2. Затем на держатель устанавливается счетчик, который фиксируется болтом в нижней части держателя.

Настенный монтаж.

1. Вначале при помощи четырех отверстий на стену крепится металлический держатель.

2. Затем на держатель устанавливается счетчик, который фиксируется болтом в нижней части держателя.

При фиксации счетчика в держателе возможна установка дополнительной пломбы на болте крепления.

5.7. Подключение питания

Основные правила подключения питания к счетчикам РТМ-01 приведены в **Главе 6**.

6. Инсталляция оборудования



Нельзя касаться деталей под напряжением

Не прикасайтесь к деталям под напряжением. Опасность может возникнуть из-за электрических установок под напряжением, к которым подключены счетчики. Прикосновение к токоведущим частям опасно для жизни. Необходимо строго соблюдать все меры безопасности.



Рекомендуемые условия для установки счетчика:

- Счетчики предназначены для уставки в помещениях.
 - Счетчики устанавливаются в условиях влажности без конденсации.
 - Счетчик рекомендуется подключать проводами с медными жилами. Применение проводов с алюминиевыми жилами может приводить к коррозии.
 - Место установки должно соответствовать требованиям класса защиты устройства (IP54) и диапазона рабочих температур (-40... + 70 ° C). Не устанавливайте устройство на стенах, подверженных воздействию прямых солнечных лучей. При необходимости используйте специальный шкаф или козырек для защиты корпуса от прямых солнечных лучей (не входят в комплект поставки).
-

6.1. Введение

При установке и вводе в эксплуатацию приборов необходимо соблюдать следующие правила:

- Инсталляционные работы должны проводиться только технически квалифицированным и обученным персоналом.
- Персонал обязан ознакомиться с правилами техники безопасности и соблюдать эти правила.
- Строго соблюдать все меры предосторожности, указанные в *разделе 2 "Безопасность"*, особенно правила техники безопасности.
- Перед началом работ обеспечить наличие всех необходимых материалов и инструментов.

6.2. Перед установкой

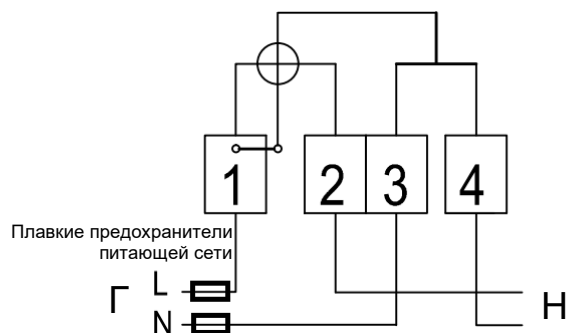


Рисунок 6.1 Соединение счетчика с фазой и точкой нейтрали



Опасное напряжение на проводах

Во время монтажа счетчика соединительные провода в месте установки должны быть обесточены. Прикосновение к деталям, находящимся под напряжением, опасно для жизни. Вводной автомат или рубильник следует отключить до завершения монтажных работ.

6.3. Монтаж



Соблюдение инструкции по безопасности

Перед началом монтажа прибора прочитайте общие правила техники безопасности, приведенные в разделе 6.2 «Перед установкой». Необходимо строго соблюдать эти правила.

Ниже приводятся инструкции для установки счетчика на монтажной панели или в шкафу учёта электроэнергии (см. также раздел "Размеры"):

1. Найти правильное место для счетчика. Обеспечить удобство монтажа в соответствии с ПУЭ.
2. Определите желаемую форму крепления (открытый или закрытый монтаж счетчика).
3. Установить отверстие для подвешивания счетчика в правильном положении, см. следующий рисунок.

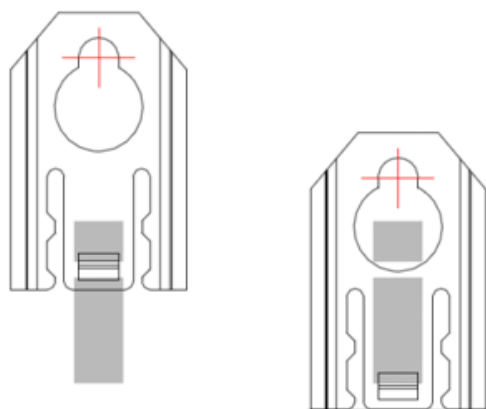


Рисунок 6.2 Положения отверстия для установки

4. Используя фазовый тестер или универсальный измерительный прибор, проверьте целостность соединительных проводов.
5. Просверлите 3 отверстия.
6. Отверните винты и откройте клеммную крышку счетчика.
7. Закрепите счетчик 3-мя крепежными винтами на монтажной поверхности.
8. Соедините провода, входы и выходы, как описано в разделе 6.4 "Подключение к сети питания".

6.4. Подключение к сети питания



Соблюдение инструкции по безопасности

Перед началом подключения счетчика ознакомьтесь и строго соблюдайте общие правила техники безопасности, приведенные в разделе 6.2 «Перед установкой». Счетчик должен быть установлен, как описано в разделе 6.3 «Монтаж», прежде чем он будет подключен.

6.4.1. Подключение фазного и нейтрального проводов

1. Обрежьте фазный и нейтральный соединительные провода до необходимой длины и зачистите их концы. Изоляция провода должна сохраниться вплоть до отверстия клеммы, то есть не должно быть видно оголённой части провода над кромкой клеммы. При необходимости зачищенная часть провода должна быть укорочена.
2. Если в линии соединения фазы и нейтрали используется многожильный провод, его нужно обжать в наконечник.

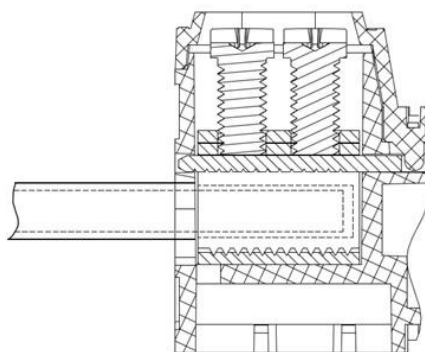


Рисунок 6.3 Фазная клемма

3. Вставьте фазный и нейтральный провода в соответствующие клеммы (номера клемм показаны в схеме соединения) и надёжно завинтите клеммные винты.

- Для проводов с малым сечением проводника (не более 6 кв. мм) зачищенный провод должен быть аккуратно размещен в середине клеммы, чтобы он не мог сдвигаться вбок при затягивании клеммных винтов. При затягивании винта убедитесь, что зачищенная часть провода находится в отверстии клеммы под винтом.
- Рекомендуется прозвонить начало и конец соответствующих проводников с помощью тестера, чтобы гарантировать подключение счетчика к нужному потребителю.



Потери мощности из-за недостаточного завинчивания винтов

Ненадлежащее затягивание винтов в клеммах может привести к потере мощности и нагреву.



Не пытайтесь выдернуть провод с завинченными клеммами

Не пытайтесь выдернуть провод из завинченных клеммам, это может привести к их повреждению.

6.4.2. Соединение входов и выходов



Избегайте любого контакта проводов слаботочных цепей с клеммами питания

Входные и выходные контакты обычно относятся к изолированным слаботочным цепям. Избегайте любого контакта проводов слаботочных цепей с фазными клеммами, добейтесь правильного расположения проводов под клеммной крышкой. Убедитесь, провода что входных и выходных контактов не зажаты и не повреждены вблизи клемм подключения фаз.

Соедините соответствующие провода с релейными выходами, каналом P1 и интерфейсом M-Bus (по необходимости).

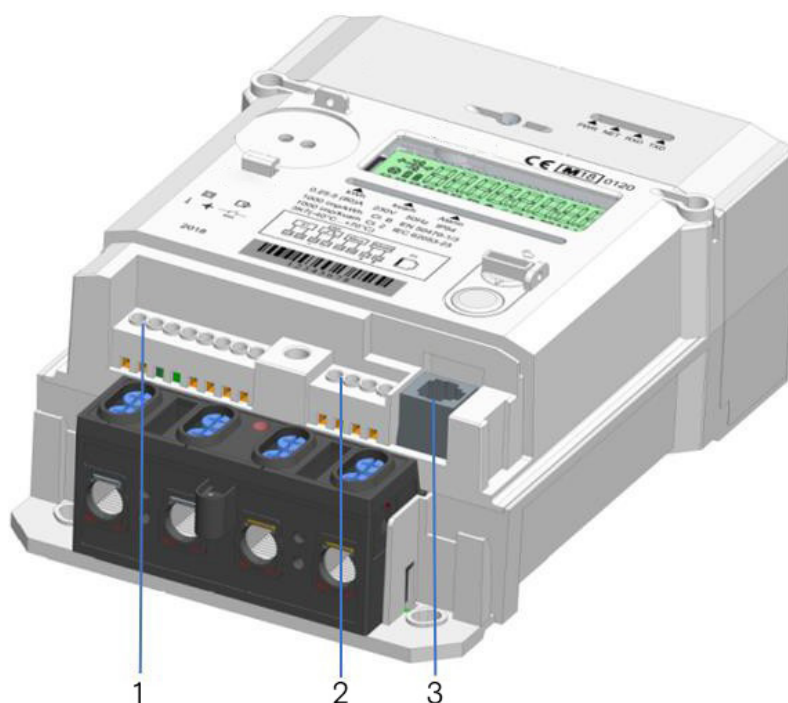


Рисунок 6.4 Схема расположения клемм ввода/вывода

- 1 Релейный выход 1: Контакты 23 и 24
- 2 M-Bus: Контакты 28 и 29 (опция)
- 3 Канал P1 (опция)



Релейные выходы должны быть защищены от перегрузки по току

Выходы реле 1 должны быть защищены от перегрузки по току с помощью внешних предохранителей. Перегрузка по току может привести к выходу реле из строя!

Релейный выход 1: Максимальный ток 5А.

ВНИМАНИЕ: Коммутационная износостойкость контактов реле при активной нагрузке током $I_{\text{макс ПУ}}$ (электрическая прочность), составляет не менее 3000 тыс. циклов!

6.4.2. Проверка фазных соединений и вводных/выводных соединений

Перед вводом счетчика в эксплуатацию необходимо тщательно убедиться в выполнении следующих условий:

1. В точке учета электроэнергии потребителя установлен счётчик с корректным идентификационным номером.
2. Достаточно хорошо затянуты все клеммные винты для фазных соединений и нейтрали.
3. Правильно подключены сетевые входы и выходы. Провод от дома или от вводного автомата (рубильника) должен быть на входе, провод счетчика к потребителю на выходе.
4. Нейтральный провод подключен к клеммам (счётчик прямого включения - клемма 10 и 12, счётчик косвенного включения - клемма 11).
5. Правильно подключены вспомогательные выходы (реле).

Далее:

- Закройте клеммную крышку и закрепите её пломбируемым винтом.
- Убедитесь в правильности подключения и работоспособности прибора в соответствии с разделом 6.5 «Ввод в эксплуатацию и проверка работоспособности».

6.5. Ввод в эксплуатацию и проверка работоспособности

Установленный счетчик должен быть введен в эксплуатацию и проверен следующим образом:

1. Включите вводной автомат (при этом включается счетчик).
2. Проверьте дисплей на предмет корректного отображения даты и времени, показаний потребления электроэнергии, напряжения и прочих параметров сети. Должна отсутствовать информация об ошибках.
3. Подключите нагрузку и убедитесь, что индикатор импульсного выхода начал мигать.
4. Проверьте правильность измерения показаний.
5. Проверьте наличие индикации сигнала 4G (при необходимости).
6. При необходимости, осуществите настройку подключенных устройств M-Bus в соответствии с описанием в разделе 6.6 «Поддержка дополнительных устройств».
7. Убедитесь, что реле замкнуто (индикация состояния реле отображается на дисплее), в противном случае воспользуйтесь клавишей для включения реле.
8. В случае успешной инсталляции опломбируйте счётчик.

6.6. Подключение дополнительных устройств по шине M-Bus (опция)

Для настройки удаленного или локального подключения к счетчику дополнительных устройств (опция) можно использовать оптический интерфейс.

Инсталляция проводных устройств M-Bus

1. С помощью ПО передать на счетчик команду об инсталляции устройства

Write\M-Bus configure\M-Bus client\M-Bus client channel 1-4\slave install

2. Считать данные в разделе "M-Bus device ID1 channel 1-4" (Канал 1-4 устройства M-Bus ID1). Наличие данных означает успешную инсталляцию устройства.

Отключение проводных устройств M-Bus

1. С помощью ПО передать команду об отключении устройства

Write\M-Bus configure\M-Bus client\M-Bus client channel 1-4\slave deinstall

2. Считать данные в разделе "M-Bus device ID1 channel 1-4" (Канал 1-4 устройства M-Bus ID1). Отсутствие данных означает успешную деинсталляцию устройства.

6.7. Демонтаж счетчика



Отключение вводного автомата перед отсоединением
Соединительные провода в месте установки не должны находиться под напряжением при снятии счетчика. Прикосновение к токоведущим частям опасно для жизни. Вводной автомат должен быть выключен до завершения работ.

Ниже приводятся инструкции для демонтажа счетчика:

1. Отключите питающее напряжение, при этом должен выключиться дисплей.
2. Отверните винты терминальной крышки.
3. Снимите терминальную крышку.
4. Проверьте отсутствие напряжения на соединительных проводах с помощью тестера. При наличии напряжения отключите вводной автомат.
5. При необходимости, отсоедините провода от входов и выходов.
6. Открутите клеммные винты фазного и нейтрального проводов с помощью надлежащего инструмента и выньте провода из клемм.
7. Отвинтите крепежные винты и снимите счетчик.
8. Закрепите новый счетчик 3мя крепежными винтами на монтажной поверхности.
9. Подсоедините новый счетчик согласно инструкциям в разделе **6.4 "Подключение к сети питания"** и следующих разделах.

7. Дополнительные возможности управления

7.1 Инициативный выход

В ПУ РОТЕК PTM поддерживается функционал инициативного выхода в виде уведомления о событиях (сервис Event Notification), реализованного в форме UI сообщения, согласно Требованиям к информационной модели обмена данными ПАО «Россети» (спецификация СПОДЭС).

Устройство выступает в качестве инициатора связи с уровнем ИВК и отправляет уведомительные сообщения при наступлении таких событий, как:

- вскрытие клеммной крышки;
- воздействие сверхнормативным магнитным полем;
- перепараметрирование
- превышение максимальной мощности;
- отклонение от нормированного значения уровня напряжения.

Для реализации функционала инициативного выхода используются следующие объекты:

№	Наименование параметра	OBIS-код	Класс	Поле (метод)
58	Текущее состояние инициативного выхода	0.0.97.98.0.255	1	2
59	Фильтр инициативного выхода	0.0.97.98.10.255	1	2
60	Флаги инициативного выхода	0.0.97.98.20.255	1	2

На *Рисунке 7.1* представлены окна меню конфигурирования параметров инициативного выхода с использованием конфигурационной программы:

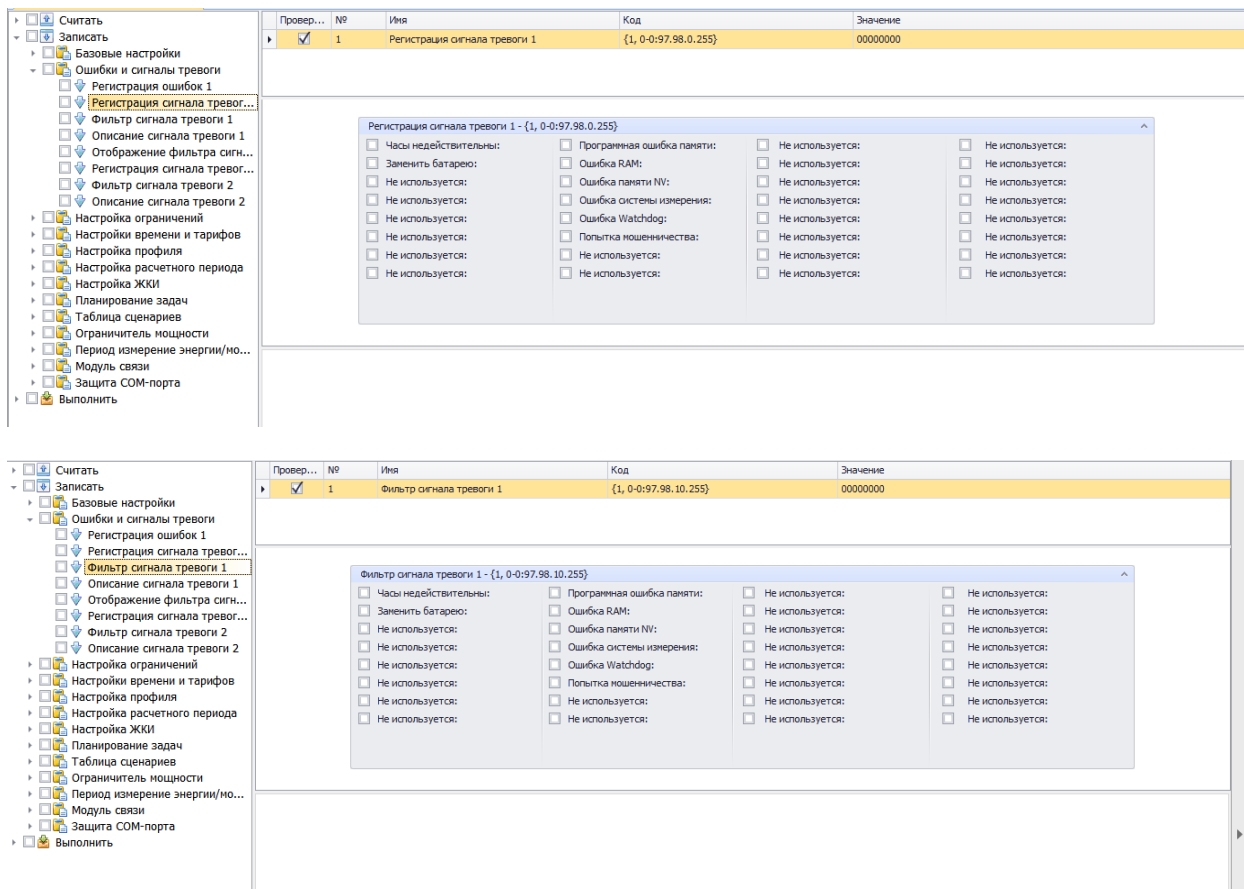


Рисунок 7.1 Конфигурирование параметров инициативного выхода

Также при помощи данной программы имеется возможность изменения режима работы коммуникационного модуля связи (*Сервер – Клиент*).

7.2. Ретранслятор (опционально)

При подключении нескольких счетчиков к общей шине RS-485 (А к А, В к В), соединить любой счетчик (по интерфейсу RS-485) или установить модуль 2G/3G/4G можно на любом из них.

При этом показания могут быть считаны как со всех счетчиков, так и с каждого по отдельности.

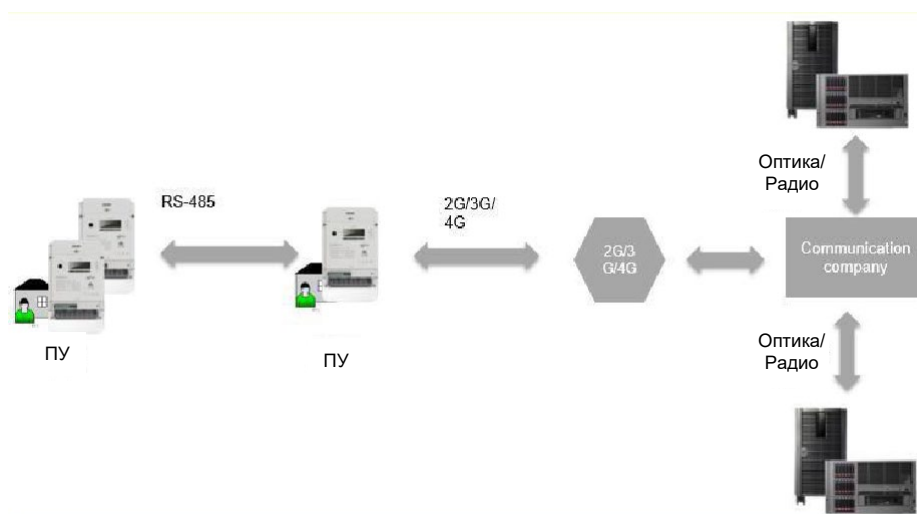


Рисунок 7.2 Схема ретрансляции

8. Обслуживание

8.1. Сервис

Счетчик РОТЕК РТМ-01 не содержит ремонтпригодных/заменяемых деталей.

Ремонт устройства можно осуществлять только в сервисной службе АО «НПК РоТеК».

8.2. Поиск неисправностей

Если счетчик работает неправильно, проверьте индикаторы ошибок и светодиод (см. Раздел 6.1 «Дисплей» для получения инструкций по использованию дисплея). Следующие пункты должны быть проверены в первую очередь, если есть проблемы в работе счетчика:

1. Имеется ли сетевое напряжение (проверьте индикацию счетчика)?
2. В порядке ли связь устройства по 2G/3G/4G/ PLC/RF?
3. Превышена максимальная температура окружающей среды?
4. У счетчика видимое повреждение существует или нет?
5. Есть код ошибки (код F.F.0 в списке индикации)? Коды ошибки приведены в *разделе 8.2.1 "Коды ошибок"*.

8.2.1. Коды ошибок

Счетчики РОТЕК РТМ-01 регулярно осуществляют внутреннюю самодиагностику. Обнаруженные ошибки делятся на категории, в зависимости от степени серьезности:

- Критические ошибки
- Ошибки связи
- Прочие ошибки

Критические ошибки	Критические ошибки указывают на серьезные проблемы, при которых устройство всё еще сохраняет работоспособность. Однако, данные, измеренные и сохраненные в счетчике, могут быть повреждены. Поэтому счетчики с критическими ошибками рекомендуется возвращать в сервисный центр.
Ошибки связи	Ошибки связи носят временный характер и сохраняются в журнале ошибок. Они очищаются при восстановлении связи. Ошибки связи обычно не требуют замены счетчика.
Прочие ошибки	Данные ошибки приводят к сохранению регистра F.F.0 в журнале ошибок. Счетчик при этом продолжает нормальную работу и обычно не требует замены.

8.2.1.1 Представление кодов ошибок

Коды ошибки разделяются на 4 группы, по 2 цифры по каждой группе. Каждая цифра кода ошибки представляет 4 ошибки (т.е. 4 бита журнала ошибки). Состояние 4 битов показывается в виде шестнадцатеричного кода, т.е. одна цифра может показывать значения между 0 (без информации об ошибке) и F (вся информация о 4 ошибках).



Коды ошибки дополнены

Все ошибки показываются в виде шестнадцатеричного кода, поэтому отдельная ошибка может появляться различным образом в зависимости от наличия прочих ошибок.

Пример:

2 ошибки показываются способом: **FF001000200**
 Прочие 2 ошибки попадают: **FF002000800**
 Значение в регистре: **FF0 03000A00**

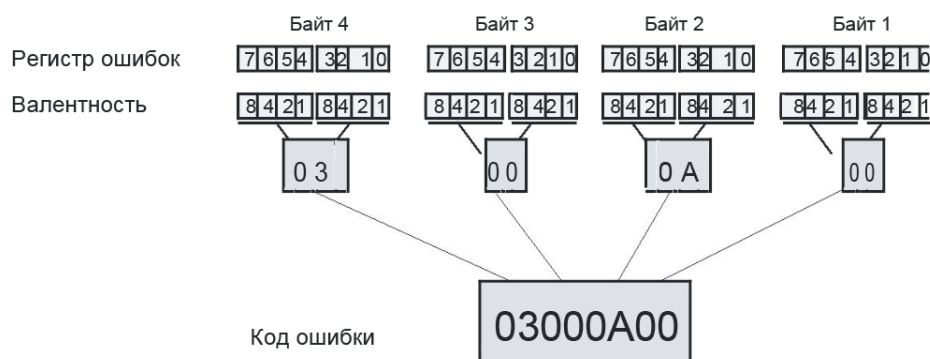


Рисунок 8.1 Индикация кодов ошибки

8.2.1.2 Определение ошибки

F.F.0 00 00 00 01	Ошибка часов Назначение: Показывает неверное время и дату. Эта ошибка появляется после длительного перебоа в питании. Категория: Прочие ошибки Сброс: Данная ошибка исправится автоматически при повторной установке часов.
F.F.0 00 00 00 02	Замена батареи Назначение: Указывает, что напряжение батареи низкое, необходимо заменить батарею. Категория: Прочие ошибки Сброс: Данная ошибка исправится автоматически при замене батареи.
F.F.0 00 00 01 00	Ошибка памяти программы Назначение: Ошибку контрольной суммы Категория: Критическая ошибка

Сброс: Ошибка не сбрасывается автоматически, регистр должен быть очищен посредством связи.

F.F.0 00 00 02 00

Ошибка с RAM

Назначение: Ошибку внутренней памяти программы (RAM)

Категория: Критическая ошибка

Сброс: Сброс ошибки невозможен, устройство необходимо заменить.

F.F.0 00 00 04 00

Ошибка доступа к энергонезависимому памяти

Назначение: Ошибку доступа (физическую ошибку) к энергонезависимой памяти (флэш-память).

Категория: Критическая ошибка

Сброс: Ошибка не сбрасывается автоматически; журнал должен быть очищен посредством связи. Событие «Журнал ошибок очищен» инициируется. При повторении ошибки счетчик должен быть заменен.

F.F.0 00 00 08 00

Ошибка измерительной системы

Назначение: Неисправность доступа к измерительной системе

Категория: Критическая ошибка

Сброс: Ошибка не сбрасывается автоматически; журнал должен быть очищен посредством связи. Событие «Журнал ошибок очищен» инициируется. При повторении ошибки счетчик должен быть заменен.

F.F.0 00 00 10 00

Ошибка по работе в дежурном режиме

Назначение: Указывает на недопустимую последовательность запуска

Категория: Критическая ошибка

Сброс: Ошибка не сбрасывается автоматически; журнал должен быть очищен посредством связи. Событие «Журнал ошибок очищен» инициируется. При повторении ошибки счетчик должен быть заменен.

F.F.0 00 01 00 00

Ошибка связи M-Bus в канале 1

Назначение: Ошибка доступа к ведомому устройству M-Bus в канале 1

Категория: Ошибки по связи

Сброс: Ошибка сбрасывается автоматически, при успешном сеансе связи.

F.F.0 00 02 00 00

Ошибка связи M-Bus в канале 2

См. F.F.0 00 01 00 00

F.F.0 00 04 00 00

Ошибка связи M-Bus в канале 3

См. F.F.0 00 01 00 00

F.F.0 00 08 00 00

Ошибка связи M-Bus в канале 4

См. F.F.0 00 01 00 00

9. Вывод из эксплуатации и утилизация

9.1. Вывод из эксплуатации

Процедура отсоединения счетчика описана в разделе 6.7 «Демонтаж счетчика».

9.2. Утилизация



Переработка электронных отходов

Продукция не перерабатывается стандартным способом, для переработки электронных отходов следует применять специализированные процессы.

Компоненты, используемые для изготовления устройства, можно разделить на составные части и отправить на соответствующую переработку или утилизацию. После того как продукция снята с эксплуатации, ее необходимо направить на специализированные пункты по обработке электронных отходов.

Окончательная обработка продукции и утилизация ее компонентов должны осуществляться согласно местным нормативам, регулируемым государственным законодательством.



Правила утилизации и охраны окружающей среды

Следующие правила являются общими руководящими указаниями и НЕ должны пользоваться приоритетом перед местными законами по утилизации и охране окружающей среды.

Компоненты	Утилизация
Печатная плата	Электронные отходы: передать заводам по утилизации
Металлические части	Сортировать и передать заводам по утилизации металлов.
Пластмассовые компоненты	При возможности, отсортировать и передать на повторную грануляцию.